

ADRIK
Bau- und Wohnelemente Vertriebs GmbH
63549 Ronneburg - Altw.
Häuserwaldstraße 6 - 8



Telefon 06048 - 471
Telefax - 7624
Internet www.adrik.de
E-mail adrik@adrik.de

Geschäftsführer : Klaus Adrian
Amtsgericht Hanau HRB 1599

Bankverbindung: Volksbank Büdingen
BLZ 507 613 33 SWIFT (BIC): GENO DE 51 BUE
Konto 100 617 IBAN -Nr.: DE46 5076 1333 0000 100617

UST-ID-Nr.: DE 113 528 185
Steuer-Nr.: 35 228 05222
Zoll-Nummer: 6430287

Bitte faxen Sie diese Bestellung ausgefüllt und unterschrieben an ADRIK Fax 06048-7624 zurück.
Sie erhalten dann in Kürze eine Rechnung per E-Mail von uns

Name
Strasse
PLZ Ort
E-mail:
Tel: Handy: Fax:

AUFTRAG und BESTELLUNG Aktions-Angebot !!

Preisbasis 01-2007

Ganzglas-Schiebetür mit LS1 Laufwerk-verblendet

Öffnungsmaß = x mm
(Glastürblatt sollte Öffnung in der Breite
ca 20 bis 50 mm pro Seite überlappen.
In der Höhe zwischen 20 - 100 mm.)

Türflügel Ganzglastür aus 8 mm ESG Sicherheitsglas
für LS1 Schiebetürbeschlag mit entsprechenden
Bohrungen für Griffgarnitur

[] 775 x 2050 mm Glastürblattgröße zum Standardpreis
[] 900 x 2050 mm Glastürblattgröße zum Standardpreis
[] 1025 x 2050 mm Glastürblattgröße : + 29,00

[] 775 x 2175 mm Glastürblattgröße + 29,00 Euro
[] 900 x 2175 mm Glastürblattgröße + 29,00 Euro
[] 1025 x 2175 mm Glastürblattgröße + 58,00 Euro

oder eine Maßanfertigung bis 1025 x 2175 mm

[] x mm (alle Zwischenmaße + 89,00 Euro)

[] Nach Links öffnend (von Schienenseite gesehen)
[] Nach Rechts öffnend (von Schienenseite gesehen)

Bei Strukturglas zeigt die "rauhe" Seite des Glases
standardmäßig zur Schienenseite. Wenn Sie dies ändern
möchten (z.B. zur Küche oder Bad sollte glatte
Seite zeigen), dann bitte hier ankreuzen:

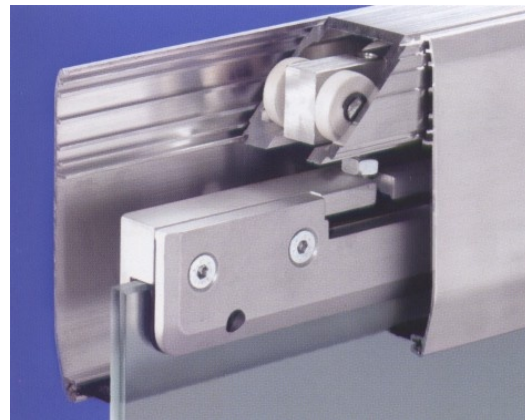
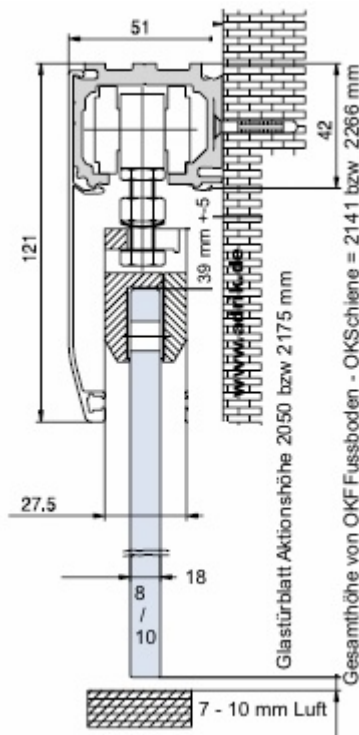
[] Struktur des Glases zur Schienengegensseite

Beschläge

LS1 Schiebetürbeschlag in Alu EV1 silber
 als Klemmbeschlag für Wandmontage
 Schiene + Blende in Standardlänge 2000 mm
 (kann stufenlos abgeschnitten werden)
 bestehend aus:

- 1 Stck Laufschiene Länge = 2000 mm zum Standardpreis
- [] Länge = 2500 mm + 29,00 Euro
- [] auf Wunsch-Länge = mm + 50,00 Euro
- 1 Stck LW-Verblendung (121 mm hoch) EV1 silber
- 2 Stck Klemm-Laufwagen
- 2 Stck Endanschläge
- 1 Stck Bodenführung Standard V012 EV1 silber elox.

Dübel und Schrauben für die Wandbefestigung
 sind nicht im Lieferumfang enthalten !



P r e i s e

Glasdesign

Schiebetüranlage LS1 mit **Klarglastür**
 und kompletten Schiebetürbeschlag w.v.b.
 Aktionspreis statt 795,00 Euro

nur **795,00**

+ eventuelle Mehrpreise (siehe oben) +

Weitere Glasvarianten:

(wenn gewünscht, bitte Glas ankreuzen)

- [] Motiv 3056 matt 5 Klarstreifen + 198,00 +
- [] PARSOL bronze (1017) + 99,00 +
- [] CHI. (Chinchilla) (1002) + 159,00 +
- [] MASTER-CARE (1008) + 159,00 +
- [] MASTERPOINT (1012) + 159,00 +
- [] SATINOVO (Satinato) (1011) + 179,00 +

[]	SONDERGLAS	(.....)			+
[]	zus. NANO-Tech Schutz	3000er	+ 99,00	+

Griffe 1 Paar EV1 silber elox. Griffmuschel SG6 (im Grundpreis enthalten) 0,00



[]	1 Paar	Edelstahl-Griffringe	SG7		+	49,00	+
[]	1 Paar	Edelstahl-Griffmuschel	SG5		+	49,00	+
[]	1 Paar	EV1 Griffmuschel	V510		+	49,00	+
[]	1 Paar	EV1 Griffmuschel	V506		+	99,00	+
[]	2 Stck	Edelstahl-Stangen	20 x 300 mm		+	79,00	+



[]	2 Stck	Edelstahl-Stangen	30 x 330 mm		+	195,00	+
[]	2 Stck	Edelstahl-Stangen	30 x 500 mm		+	205,00	+
[]	2 Stck	Edelstahl-Stangen	30 x 800 mm		+	240,00	+

Führung Bodenführung Standard V012 EV1 silber elox. (im Grundpreis enthalten) 0,00

[]	1 Stck	V012, aber mit Klapperschutz			+	10,00	+
[]	1 Stck	ST2 in Edelstahl mit Klappersch.			+	60,00	+

Sonstiges

.....

.....

Gesamtsumme	Materialkosten lt. Übertrag,	...
+ Verpackung und Fracht - Deutschland (ohne Inseln)	+	69,00
	Österreich + Luxemburg + 69,00,	...
	andere Länder auf Anfrage		
Gesamtpreis,	...

Gültigkeit Aktionspreise sind nur vorübergehend gültig

Lieferzeit ca 5 Wochen

Aufmaßhilfe Im Internet können Sie sich unter www.adrik.de bei Schiebetüren ein Aufmaßhilfeblatt herunterladen. Dieses fügen Sie bitte Ihrer Bestellung bei, dann kann nichts schiefgehen.

Anlieferung Die Anlieferung erfolgt per Spedition an eine Adresse, an der am ganzen Liefertag jemand präsent ist, wegen Abnahme und Abladehilfe. Werden obige Bedingungen nicht angetroffen, gehen eventuelle Mehrkosten zu Lasten des Auftraggebers.

Hiermit bestelle ich eine Glas-Schiebetür wie oben beschrieben zu den mir bekannten Liefer- und Zahlungsbedingungen (siehe www.adrik.de unter Preisanfrage).

Ich verzichte ausdrücklich auf das Internet-Rückgabe-Recht.
 (Bitte haben Sie Verständnis dafür, dass wir die bestellten Türen nicht kostenlos zurücknehmen können, denn die Glas-Schiebetüren werden extra nach Bestellung für Sie angefertigt!)

Die Zahlung wird wie folgt getätigt (bitte ankreuzen):

- Gesamtbetrag per Vorkasse mit Überweisung**
 (Die Rechnung erhalten Sie per E-Mail)
- Ich möchte nicht den gesamten Betrag per Vorkasse zahlen, sondern mit **einem Zuschlag von 49,00 Euro** zahle ich wie folgt:
 25% Anzahlung nach Erhalt der Rechnung
 Restsumme per Nachnahme Barzahlung bei Lieferung
- Ich möchte für meine Vorkassenzahlung eine Bankbürgschaft
 *** Bitte ankreuzen, wenn gewünscht ***
 Kosten: **29,00 Euro**

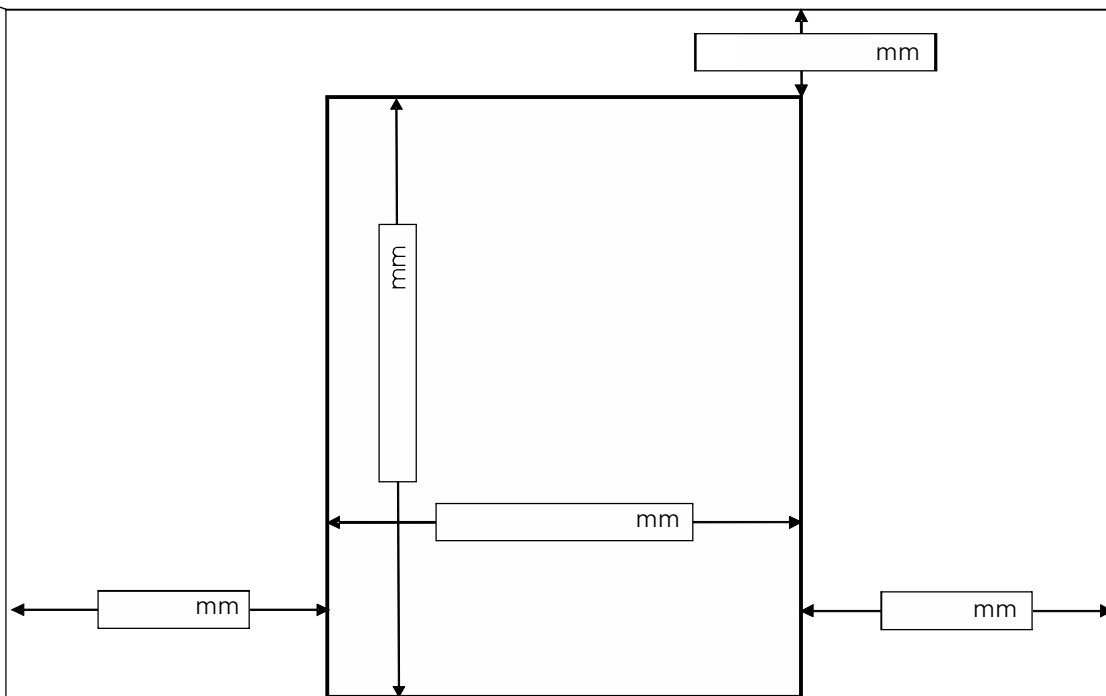
.....

Datum Unterschrift

Aufmaßblatt: Glasschiebetür oder WIN-Schiebetür

Name + Ort:

Bitte tragen Sie hier Ihre Öffnungs- und Wandmaße ein



- Die Öffnung ist verputzt und hat keine Zarge
- Die Öffnung ist mit einer Zarge verkleidet
 wenn ja, bitte angeben: a) Wie breit ist die Zarge insgesamt (unten eintragen)
 b) Wie stark trägt die Bekleidung insgesamt auf mm

Bitte tragen Sie hier die Außenmaße der Zierbekleidung des Türfutters ein:

