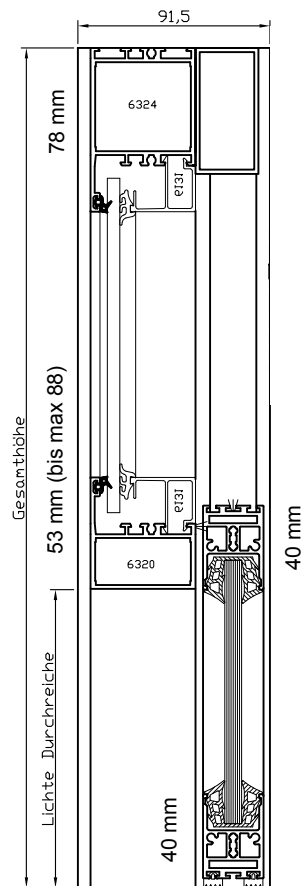
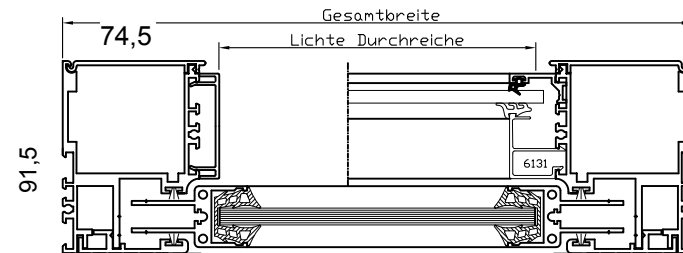


Hochschiebefenster Alu Typ "B"
Kaltprofil, 8 mm VSG Glas
manuell bedienbar
ohne unteres Querstück



Lichte Durchreiche-Höhe = Gesamthöhe - 102 mm / 2

Faustformel für Gesamtgewicht = $q_m\text{-Fenster} / 2 \times 8 \text{ (Glasdicke)} \times 2,5 \times 3,5$
 Beispiel:
 Fenster 1000 x 1500 mm mit 8 mm Glas wiegt dann ca 52,5 kq

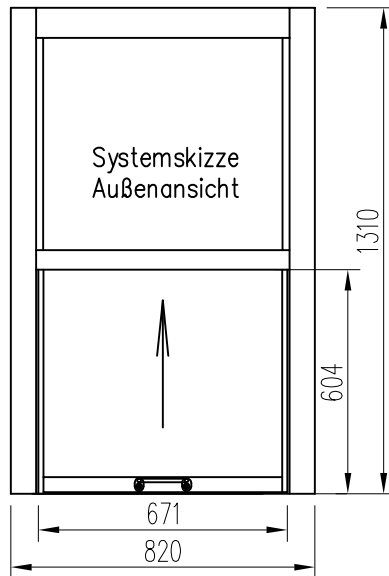
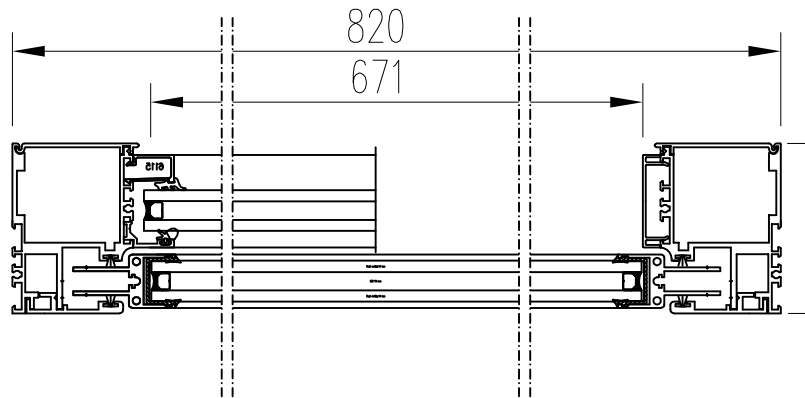
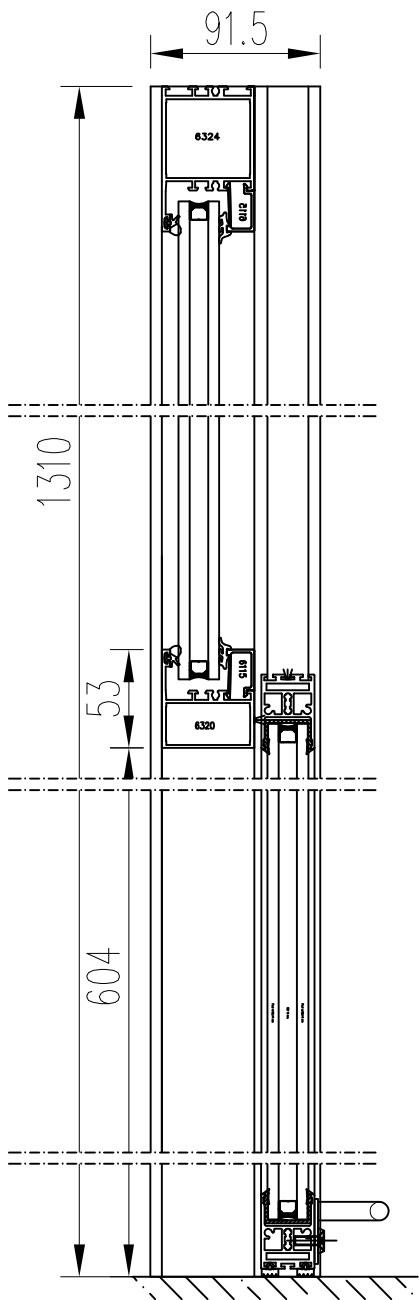


Vertikal-Schiebefenster

- Serie: Heroal 020
- Farbe : Ral oder Eloxal nach Wahl
- Antrieb : Motorisch oder Manuell
- Schloß : PZ-Schloß oder Druckschloß
 (Automatische Verriegelung mit Magnetschloß)

Lichte Breite = Gesamtbreite - (2 x 74,5 mm)

Diese Zeichnung ist unser Eigentum. Jede Vervielfältigung, Verwertung oder Weitergabe an dritte Personen ist verboten und wird verfolgt.



Vertikal-Schiebefenster

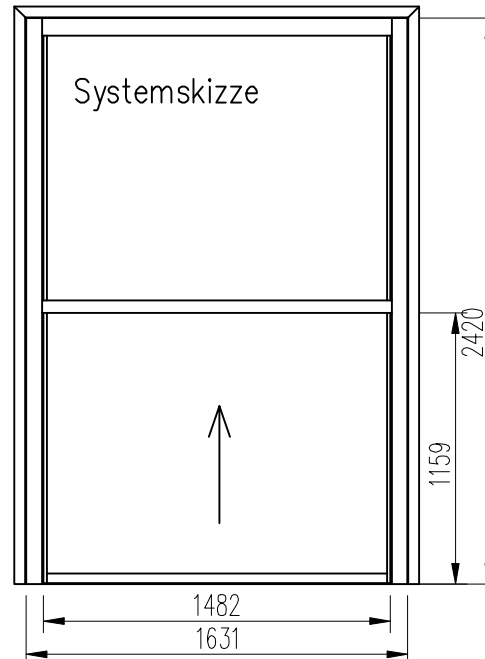
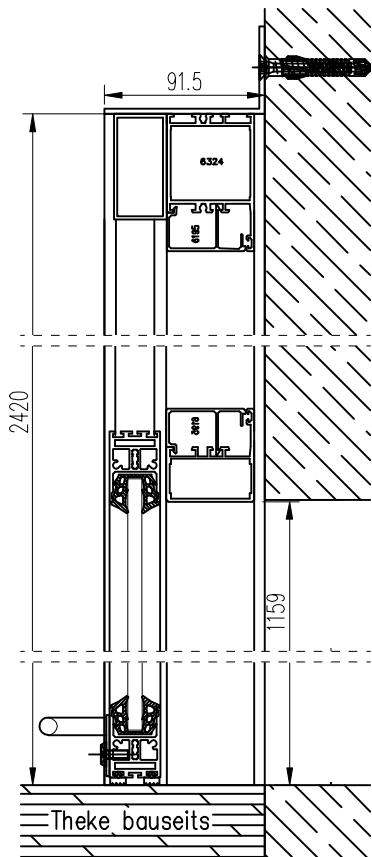
- TEXT BITTE PRÜFEN UND ABHAKEN
- Serie: Heral 020/B
- Farbe : RAL 9016
- Antrieb : Manuell mit Griff
- Stückzahl : 1x
- Schloß : 1x PZ-Schloß rechts
ca. 200mm über UK Flügel
- Glas : ISO VSG6_10_6VSG

Lieferung : nach Absprache

Mit der Bitte um PRÜFUNG und Verbindlicher FREIGABE der ZEICHNUNG und des TEXTES

OBJEKT	2HVI01110591
ARCHITEKT	www.adrik.de
Beispiel eines Hochschiebefenster Alu Typ "B" Kaltprofil, Isolierglas, ohne Querstück unten	

AUFTR.	—	
TA	—	ART
DATUM	11.05.2009	
GEZ.	Krutsch, Anna	
MASST.	—	
GEPR.	—	
AUSGA.	11.05.2009	



Vertikal-Schiebefenster

TEXT BITTE PRÜFEN UND ABHAKEN

Serie: 020/B (thermisch ungetrennt)

Farbe : RAL 9016

Bedienung : Manuell Alternativ auch mit Motor

Stückzahl : 1 Stück

Glas : VSG 8mm
Oberlicht ohne Glas

Verriegelung : Pz-Schloss
ca. 200mm über UK-Fenster

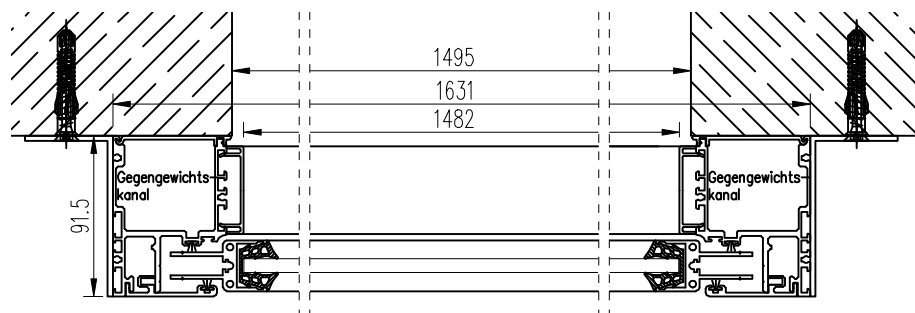
Exrta : L-Befestigungsrahmen 3-seitig

Beispiel:

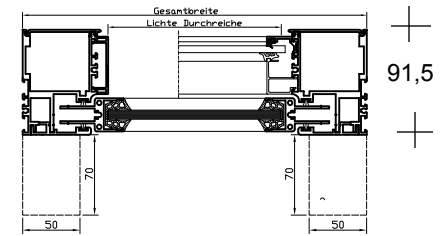
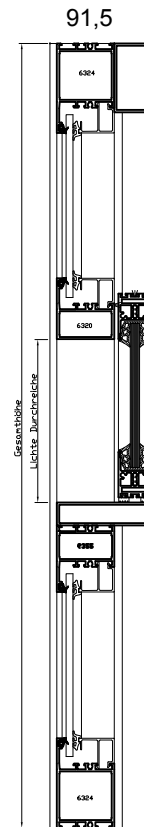
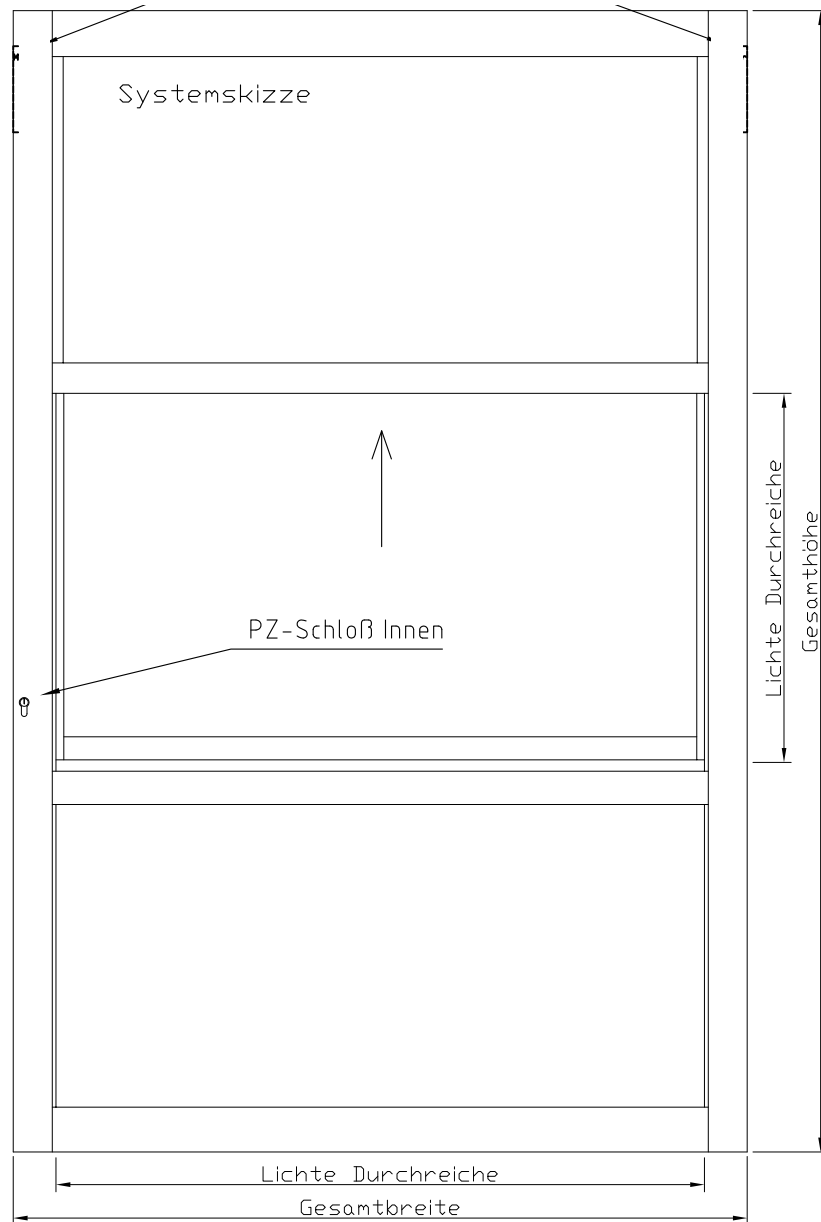
**Hochschiebefensters Alu Typ B
Kaltprofil
Hochschiebeflügel mit 8 mm VSG Glas
Oberlicht ohne Glas als Leerrahmen**

**Fenster Hinterwandmontage mit L-Profilen
HSFe ohne unteres Querstück
Flügel läuft mit Auflaufdichtung direkt auf
die Arbeitsplatte**

**Bemerkung:
Fenster muß demontierbar montiert werden,
da Gewichtskanalrevisionsklappen auf die
Wand aufgelegt sind.**

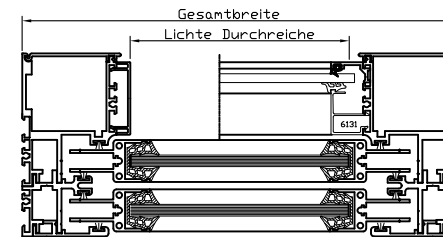
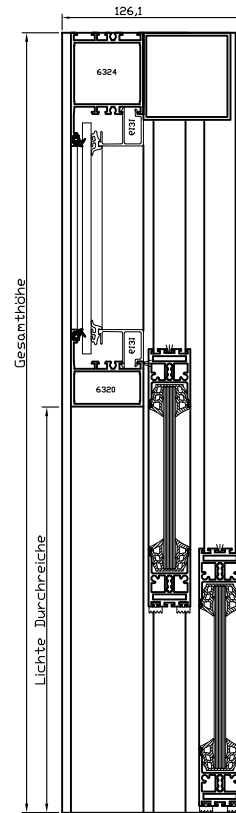
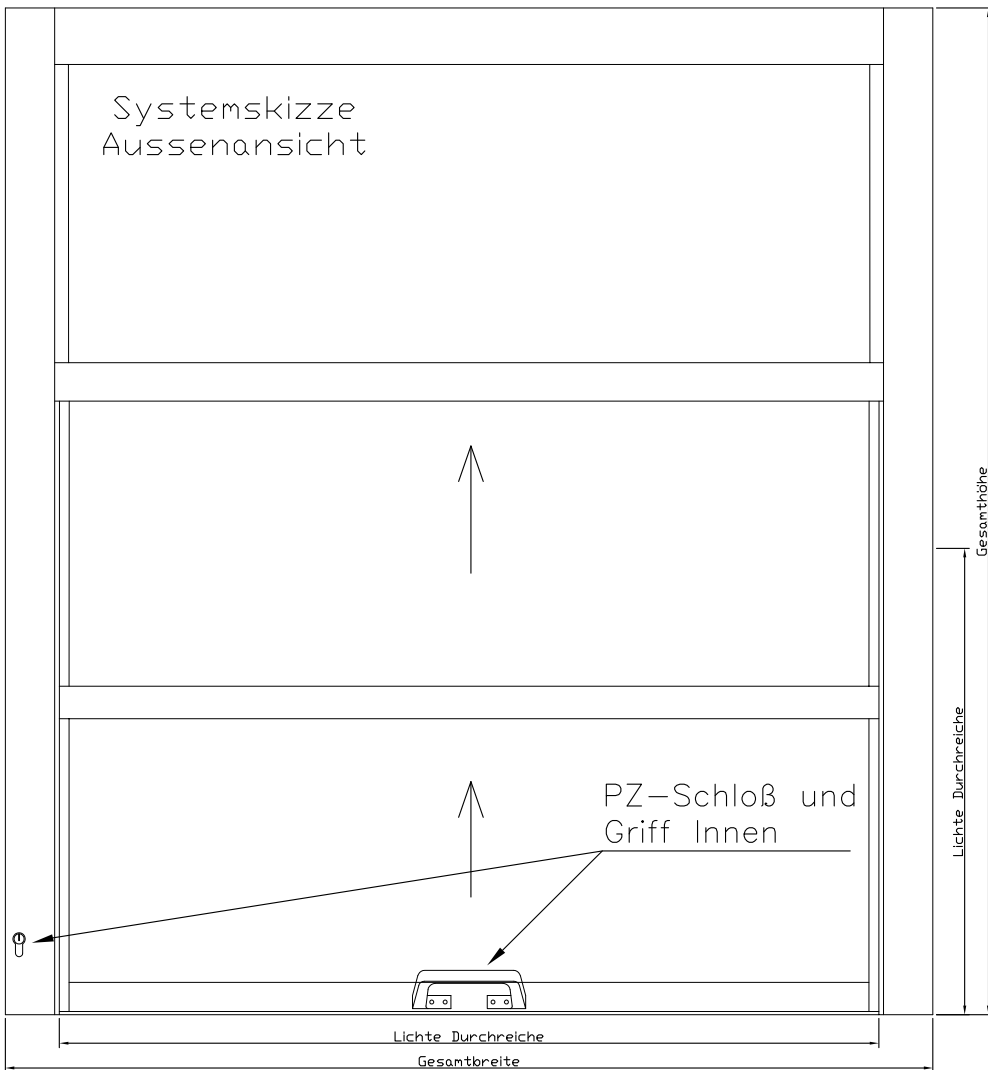


Diese Zeichnung ist unser Eigentum. Jede Vervielfältigung, Verwertung oder Weitergabe an dritte Personen ist verboten und wird verfolgt.



Vertikal-Schiebefenster

- Serie: Heral 020
- Farbe: Ral oder Eloxal nach Wahl
- Antrieb: Motorisch oder Manuell
- Schloss: PZ-Schloß oder Druckschloß
(Automatische Verriegelung mit Magnetschloß)

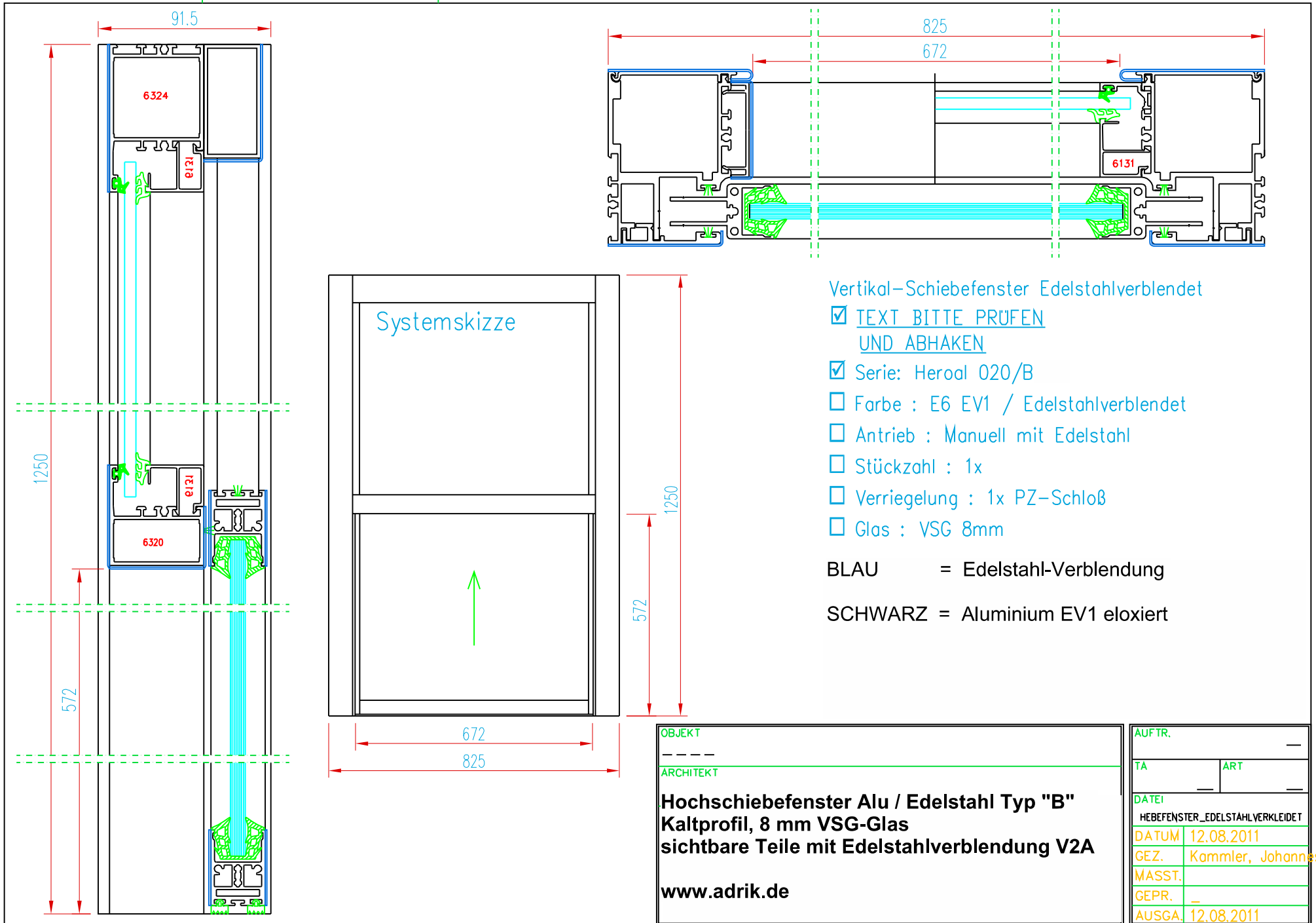


Vertikal-Schiebefenster

- Serie: Heroal 020
- Farbe : Ral oder Eloxal nach Wahl
- Antrieb : Motorisch oder Manuell
- Schloß : PZ-Schloß oder Druckschloß
(Automatische Verriegelung mit Magnetschloß)

Lichte Durchreiche-Höhe = Gesamthöhe - 119 mm / 3 x 2

Diese Zeichnung ist unser Eigentum. Jede Vervielfältigung, Verwertung oder Weitergabe an dritte Personen ist verboten und wird verfolgt.



Vertikal-Schiebefenster Edelstahlverblendet

TEXT BITTE PRÜFEN
UND ABHAKEN

Serie: Heral 020/B

Farbe : E6 EV1 / Edelstahlverblendet

Antrieb : Manuell mit Edelstahl

Stückzahl : 1x

Verriegelung : 1x PZ-Schloß

Glas : VSG 8mm

BLAU = Edelstahl-Verblendung

SCHWARZ = Aluminium EV1 eloxiert

OBJEKT

ARCHITEKT

Hochschiebefenster Alu / Edelstahl Typ "B"
Kaltprofil, 8 mm VSG-Glas
sichtbare Teile mit Edelstahlverblendung V2A

www.adrik.de

AUFTR.

TA

ART

DATEI

HEBEFENSTER_EDELSTAHLVERKLEIDET

DATUM 12.08.2011

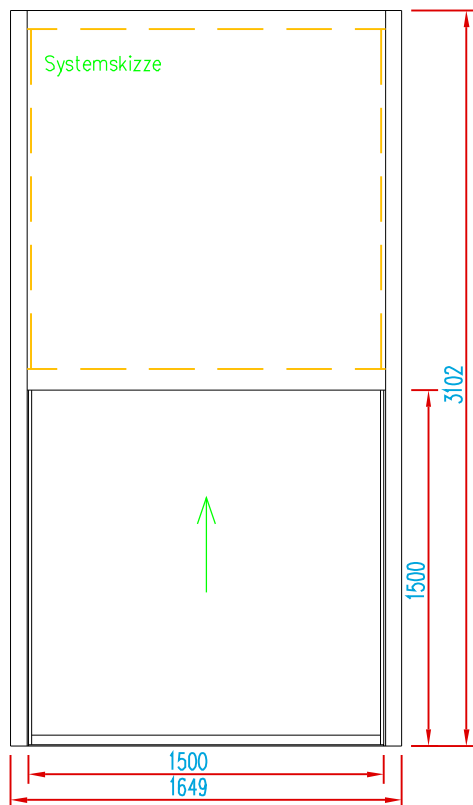
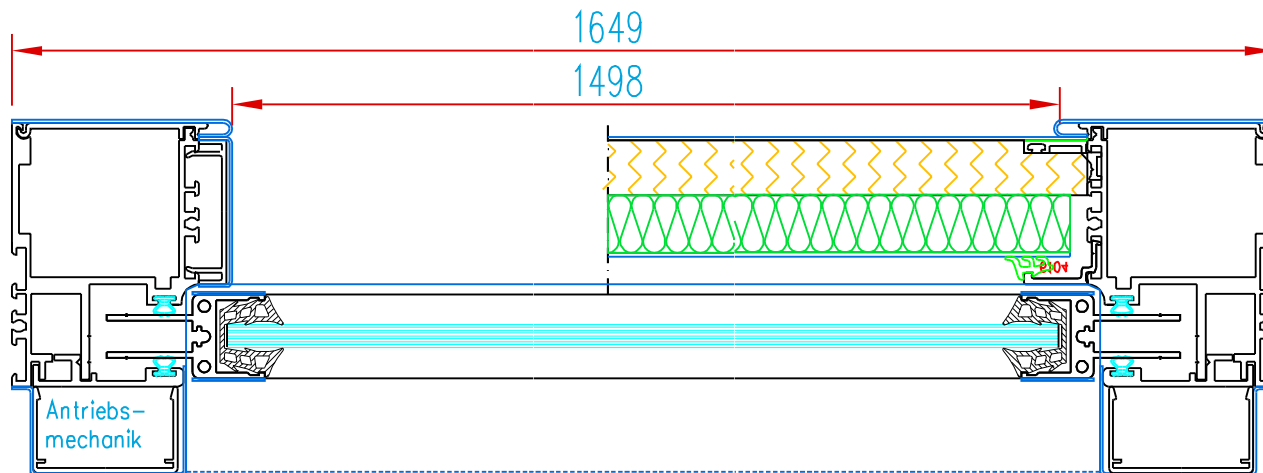
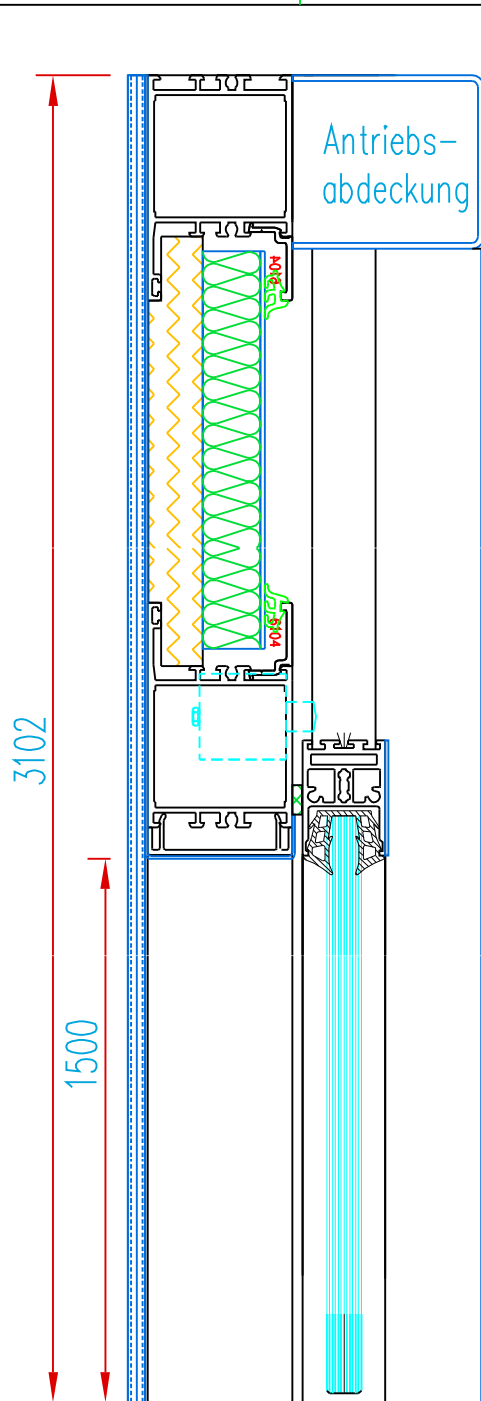
GEZ. Kammler, Johannes

MASST.

GEPR.

AUSGA. 12.08.2011

Diese Zeichnung ist unser Eigentum. Jede Vervielfältigung, Verwertung oder Weitergabe an dritte Personen ist verboten und wird verfolgt.



Vertikal-Schiebefenster Edelstahlverblendet

TEXT BITTE PRÜFEN
UND ABHAKEN

Serie: Heroal 020/B

Farbe : E6 EV1 / Edelstahlverblendet

Antrieb : 1x Motor mit Baiersteuerung
Taster Auf - Ab bauseits

Stückzahl : 1x

Verriegelung : 1x E-Schloß

Glas : VSG 8mm
Oberlicht Edelstahlblech-Paneel

BLAU = Edelstahl-Verblendung

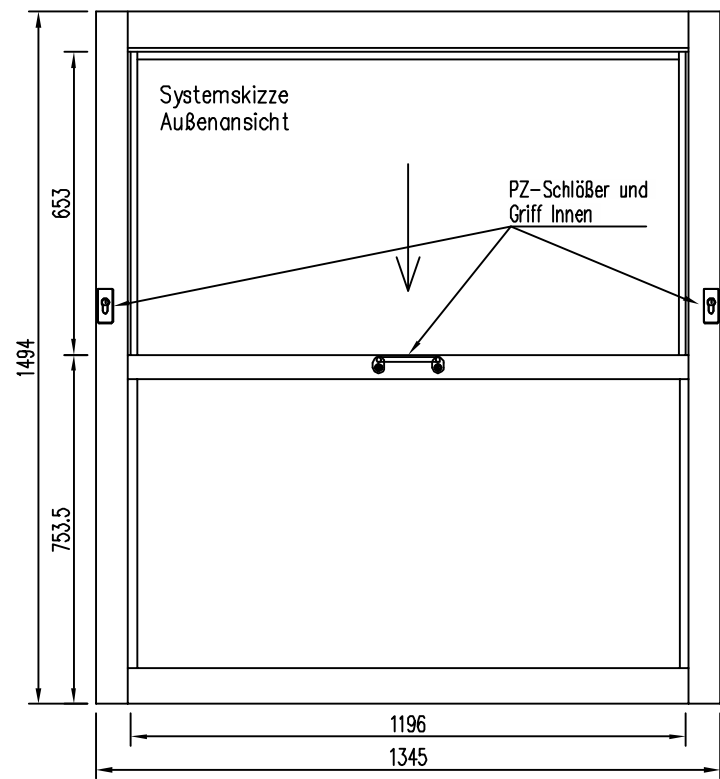
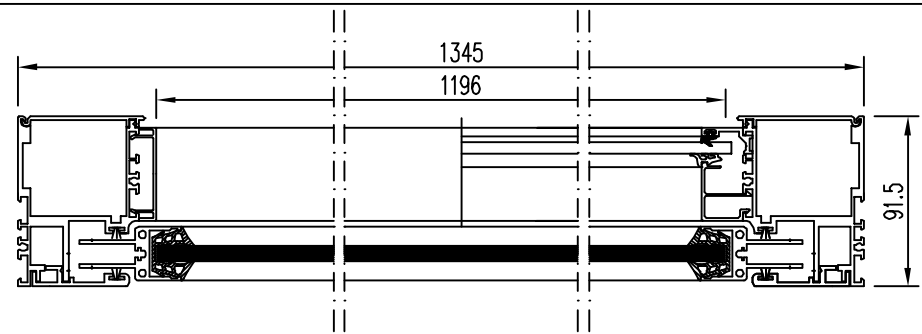
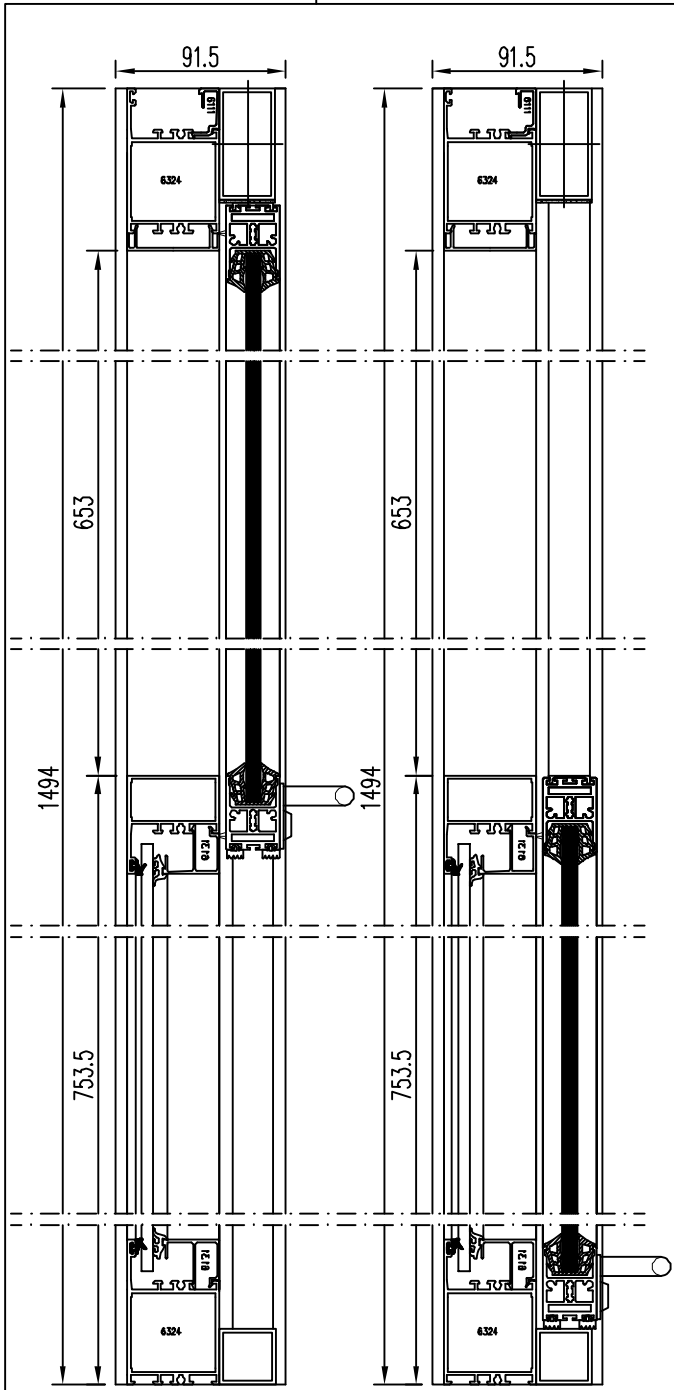
SCHWARZ = Aluminium EV1 eloxiert

OBJEKT
Hochschiebefenster Alu / Edelstahl Typ "B"
Kaltprofil, 8 mm VSG-Glas
sichtbare Teile mit Edelstahlverblendung V2A
mit Motorantrieb

www.adrik.de

AUFTR.	
TA	ART
DATEI	
2AVG_EDELSTAHLVERKLEIDET	
DATUM	09.06.2006
GEZ.	J.K.
MASST.	-
GEPR.	-
AUSGA.	12.08.2011

Diese Zeichnung ist unser Eigentum. Jede Vervielfältigung, Verwertung oder Weitergabe an dritte Personen ist verboten und wird verfolgt.



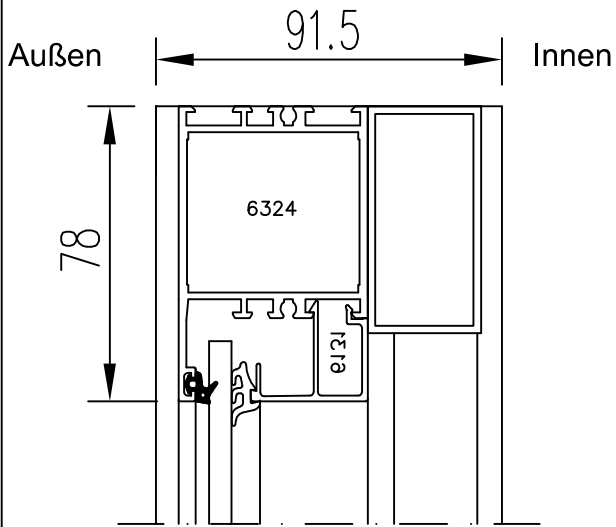
- Vertikal-Schiebefenster nach Unten öffnet
- TEXT BITTE PRÜFEN UND ABHAKEN
 - Serie: Heral 020 thermisch ungetrennt/B
 - Farbe : E6 EV1
 - Antrieb : Manuell mit Griff
 - Stückzahl : 4x
 - Schloß : 2x PZ-Schloß ca. 100mm über Querprofil
 - Glas : VSG 8mm

Lieferung : Nach Absprache

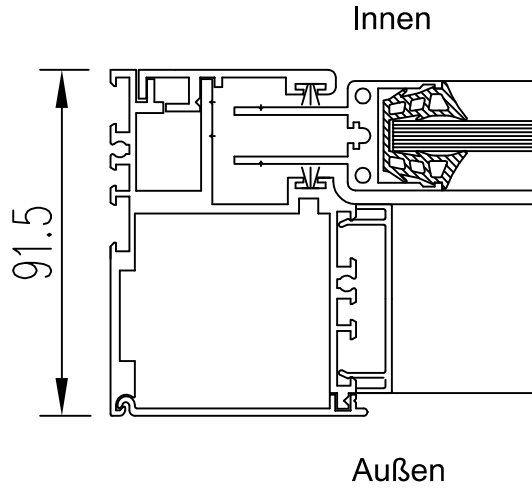
Mit der Bitte um PRÜFUNG und Verbindlicher FREIGABE der ZEICHNUNG und des TEXTES

OBJEKT		AUFTR.	
www.adrik.de		TA	ART
Beispiel:		DATEI	
Runterschiebefenster Alu Typ		2HVE20040682_WBFM(STARZMB)	
B		DATUM 04.06.2008	
8 mm VSG Sicherheitsglas		GEZ.	J.K.
		MASST.	1:4 / 1:16
		GEPR.	-
		AUSGA.	06.08.2008

oberer Querrahmen - ohne Motor

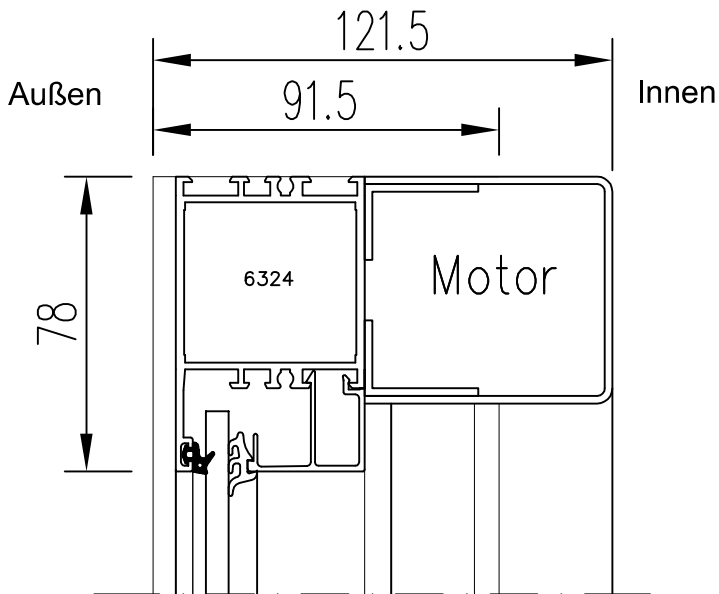


senkrechter Rahmen - ohne Motor

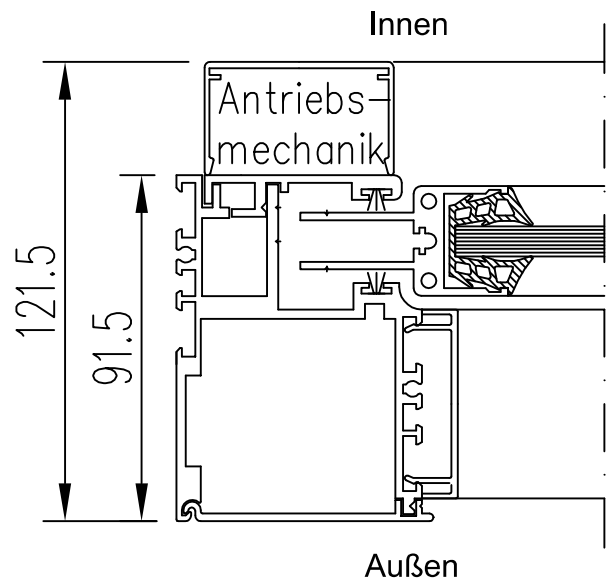


Hochschiebefenster Kaltprofil mit Motorantrieb

oberer Querrahmen - mit Motor



senkrechter Rahmen - mit Motor



Diese Zeichnung ist unser Eigentum. Jede Vervielfältigung, Verwertung oder Weitergabe an dritte Personen ist verboten und wird verfolgt.

OBJEKT -----
ARCHITEKT -----
Schnitte Hochschiebefenster Typ "B" Motorantrieb - Kaltprofil
www.adrik.de

AUFTR.	
TA	ART
DATEI	
BAUTIEFE	
DATUM	
GEZ.	
MASST.	
GEPR.	
AUSGA.	02.10.2008