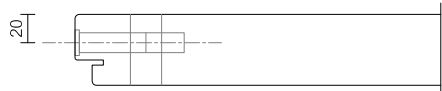
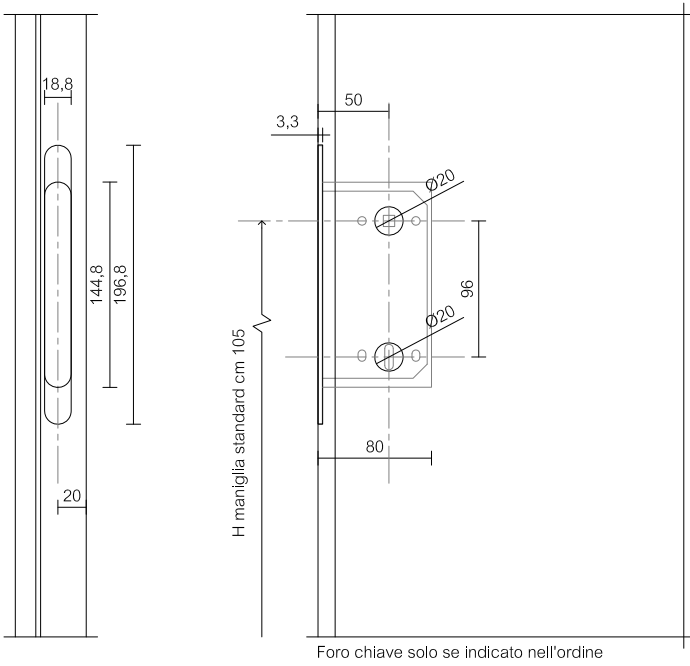
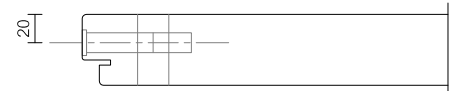
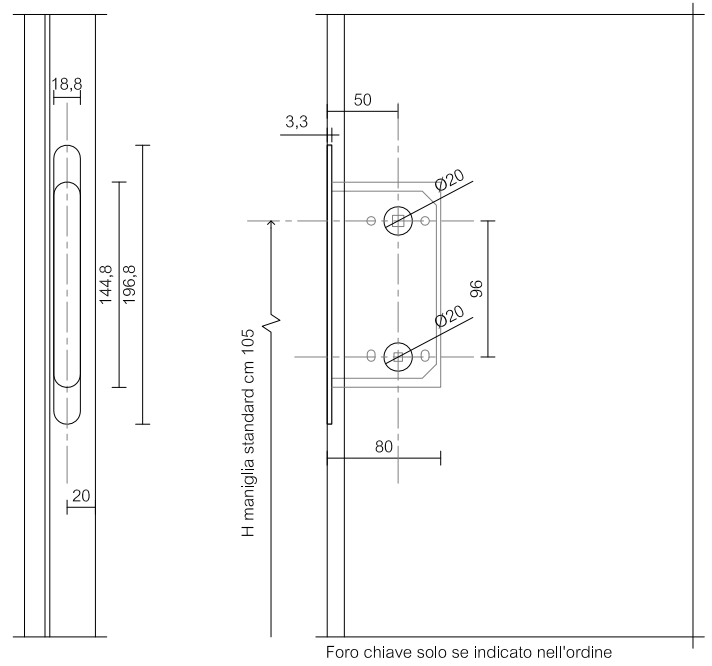


E-Serie Standard BB-Magnetfallenschloß



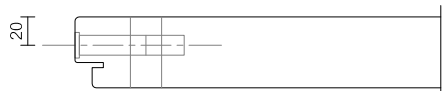
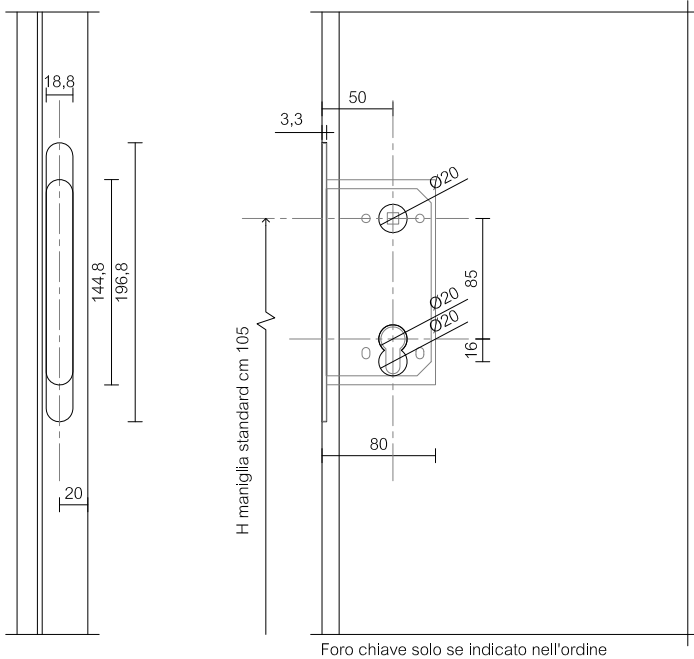
A

E-Serie S02 WC-Magnetfallenschloß

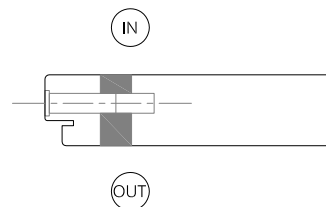
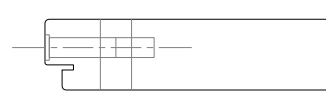


B

E-Serie S03 PZ-Magnetfallenschloß



C



D

ACHTUNG - Wichtige Info zu Drückergarnituren

In den E-Serie Türen sind keine normalen DIN-Schlösser montiert, sondern spezielle Magnetfallenschlösser von AGB! Bei üblichen Drückergarnituren mit Rosetten gibt es idR keine Besonderheiten zu beachten, da die Lochbohrungen für die Drückermontage identisch sind mit handelsüblichen deutschen DIN Schlösser. Bei Langschildgarnituren müssen SONDER-Lochabstände bei den Türgriffen bestellt werden - s.o. !!

T047

01.01.2014
01.01.2014
00.00.0000