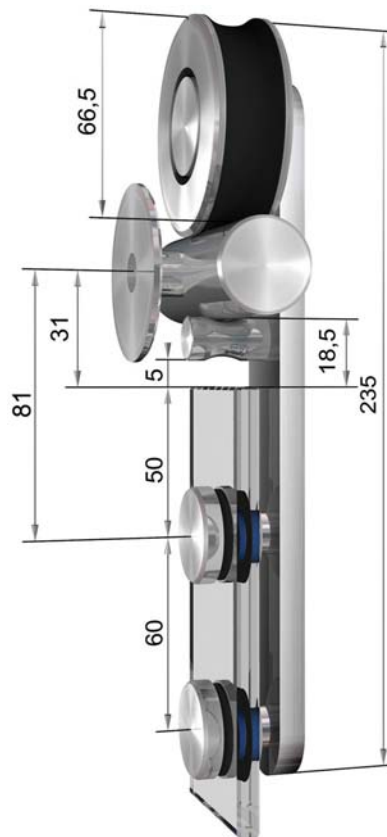




**Technische Datenblätter**  
zur  
**Berechnung und Planung**  
von  
**Schiebetüren mit frei-sichtbarem**  
**Edelstahlbeschlag**



Beispiele für Türblätter

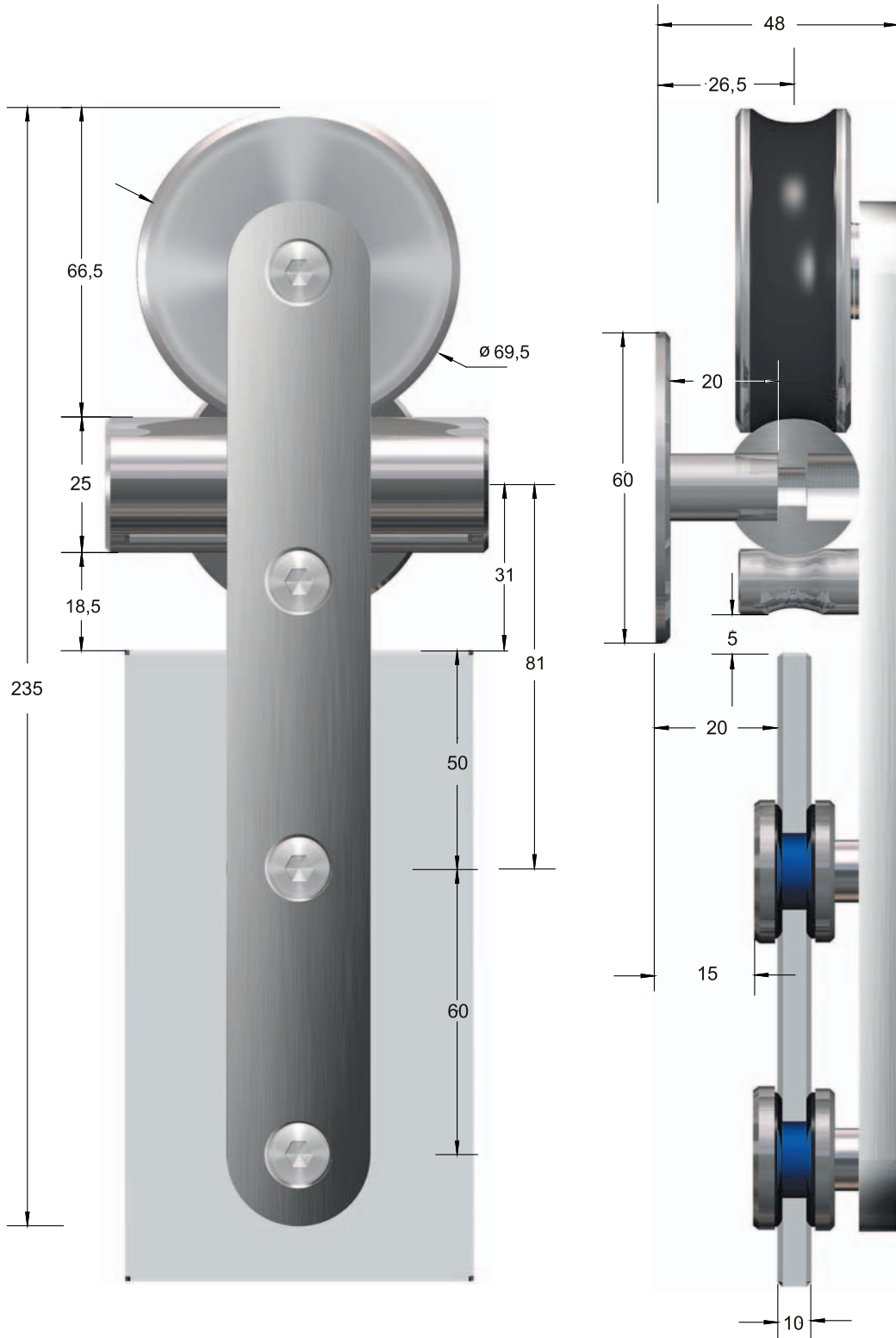
Wandabstand 1:  
Von Wandfläche bis  
Achse Laufschiene  
(lieferbar von 17,5 bis  
51mm)

Wandabstand 2:  
Von Wandfläche bis  
Türblatt (Sockelleiste  
und Türzarge  
berücksichtigen)

Examples:

Wall Clearance 1:  
measured from wall to  
sliding track bar  
axle: available from  
17,5 mm to 51 mm

Wall Clearance 2:  
measured from wall to  
door leaf (please take  
skirting and door  
frame into account)



**Achtung!**

Bitte Masse  
sorgfältig prüfen,  
eventuelle  
Sockelprofile  
oder  
Zargenprofile  
berücksichtigen!

**Attention!**

Please measure  
carefully and take  
skirting and door  
frames into account!

26,5mm  
Standard Abstand,  
Wird geliefert,  
wenn nichts  
anderes  
vereinbart ist.  
/unless customer  
gives different  
instructions standard  
wall clearance of  
26,5 mm will be  
delivered



Art.-Nr.: **ST 5**  
 Laufwagen für Holztüren,  
 Edelstahl matt



Art.-Nr.: **ST 3**  
 Wandbefestigungsplatte mit  
 Laufschiene, Edelstahl matt



Art.-Nr.: **ST 4**  
 Laufwagen für Glastüren,  
 Edelstahl matt



Art.-Nr.: **SG 5**  
 Griffmuschel, Edelstahl matt  
 (Auch für Holztüren geeignet.)



Art.-Nr.: **SG 4**  
 Griffring, Edelstahl matt



Zweiflügelige Türanlage



Art.-Nr.: **ST 1**  
 Türstopper Edelstahl matt



Art.-Nr.: **ST 2**  
 Bodenführungsschiene  
 Edelstahl matt

Transparentes Wohnen ist... **zeitlos**

Lo Schiebetüren werden ausschließlich mit Zubehörteilen in Edelstahl (matt geschliffen) ausgestattet. Dadurch wird ein zeitloses und funktionelles Design garantiert und betont die hochwertige Qualität des Türsystems. 10 Jahre Garantie auf alle Funktionsteile der Beschläge.

**zeitlos**



Art.-Nr.: 30292-flg

Ganzglas-Schiebetür mit Edelstahl-Beschlag-Set

Motiv: „Caro“

Griffing: SG04

*Lo Schiebetüren* machen das Betreten eines Raumes zu einem besonderen Erlebnis. Provokierend auffällig wird die Technik sichtbar gemacht und damit auch die Qualität des Raumelementes „Schiebetür“ betont. Alle Teile einer *Lo Schiebetür-Anlage* bestehen aus Edelstahl matt geschliffen. Neben der dargestellten Variante liefern wir auch komplette Türanlagen mit Seitenteilen, als doppelseitige Schiebetür und natürlich auch mit Oberlicht. *Lo-Schiebetüren* lassen sich auch nachträglich sehr einfach montieren und eignen sich somit ideal für Modernisierungen.



1

Zweiflügelige Türanlage

2

Zweiflügelige Türanlage mit Seitenteil (auch Oberlichter etc. sind möglich)

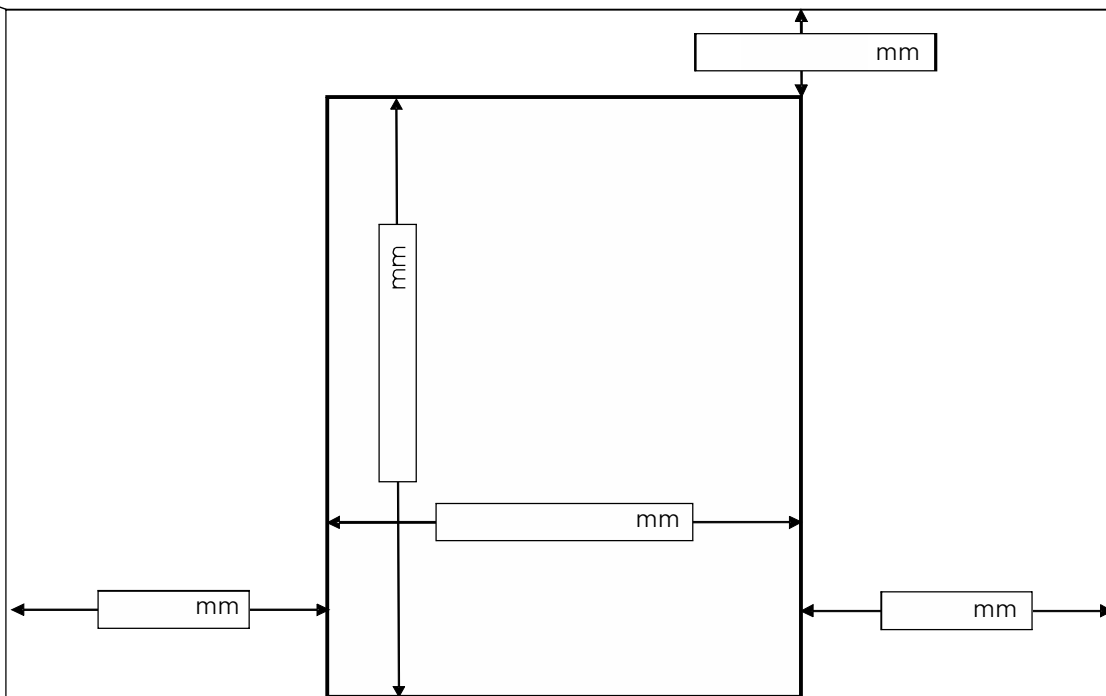




# Aufmaßblatt: Glasschiebetüren mit Edelstahllaufwerk

Name + Ort: .....

Bitte tragen Sie hier Ihre Öffnungs- und Wandmaße ein



- Die Öffnung ist verputzt und hat keine Zarge
- Die Öffnung ist mit einer Zarge verkleidet  
wenn ja, bitte angeben: a) Wie breit ist die Zarge insgesamt (unten eintragen)  
b) Wie stark trägt die Bekleidung insgesamt auf ..... mm

Bitte tragen Sie hier die Außenmaße der Zierbekleidung des Türfutters ein:

