

Fig. 5

Hier können Sie die beiliegende Bürstendichtung einziehen

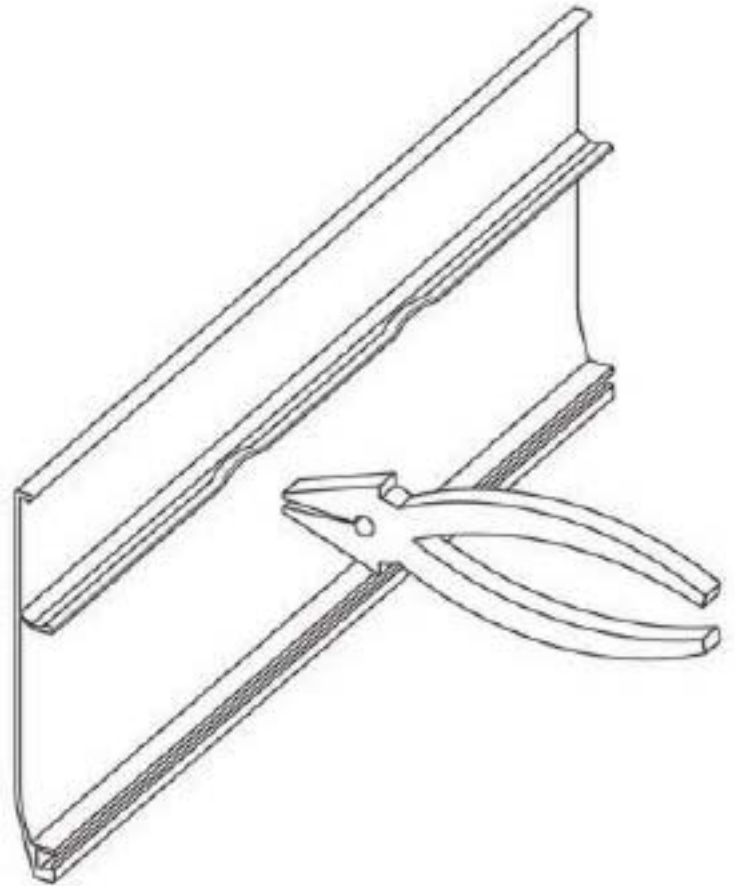


Fig. 6

d. Um die Höhe der Glasplatte zu regulieren agieren (wirken) sie auf die mittleren Schrauben der beiden Laufwagen. Nach Beendigung der Regulierung sind die beiden Mutterschrauben anzuziehen.

e. Um die Profilabdeckung zu positionieren haken sie den oberen Zahn durch Druck an den unteren Flügelchen ein. Für die Erhöhung und Verminderung der Stärke der Blockierung wirken sie auf die unteren Flügel der Deckung wie in Abb. 6 gezeigt.