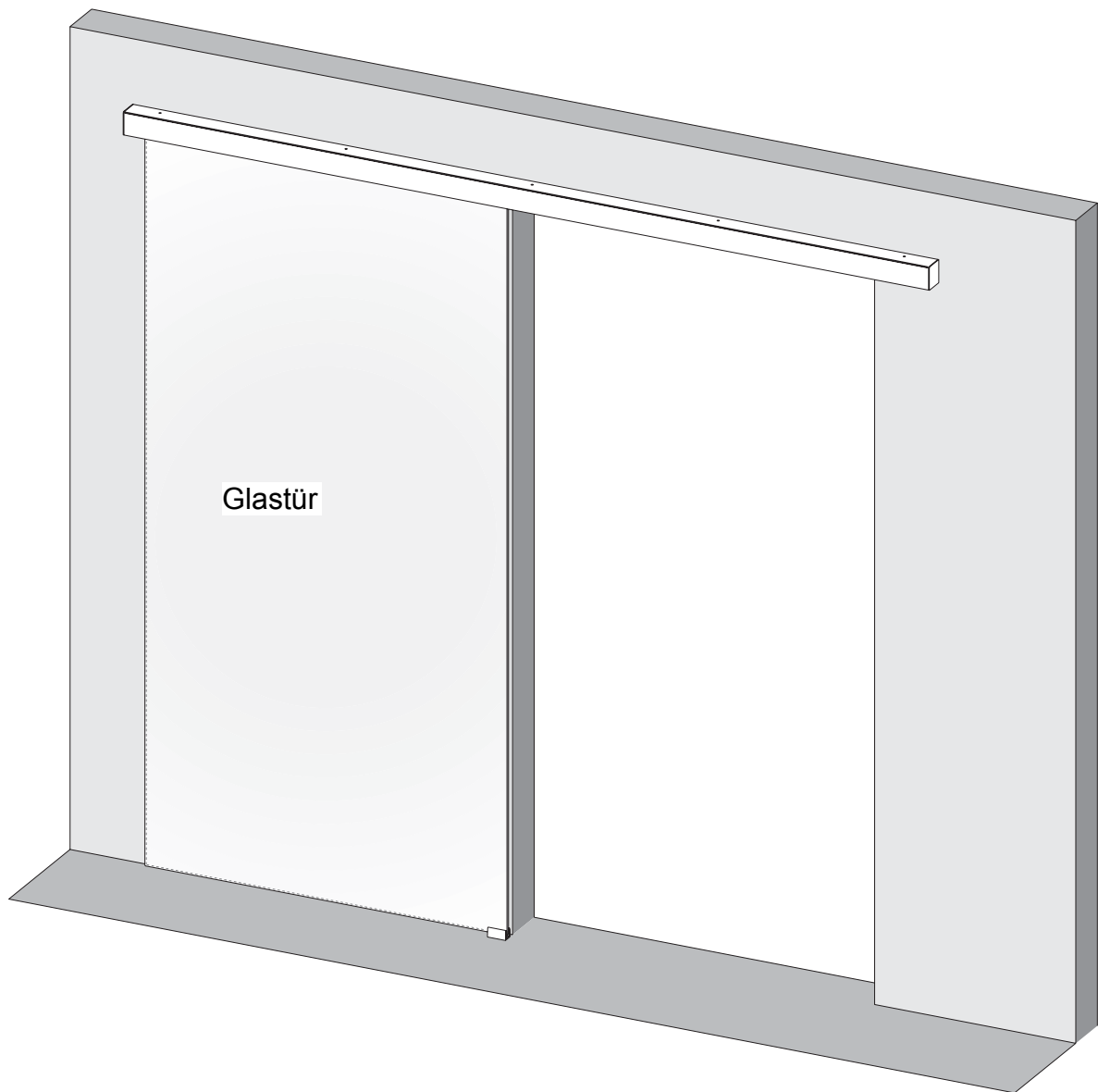
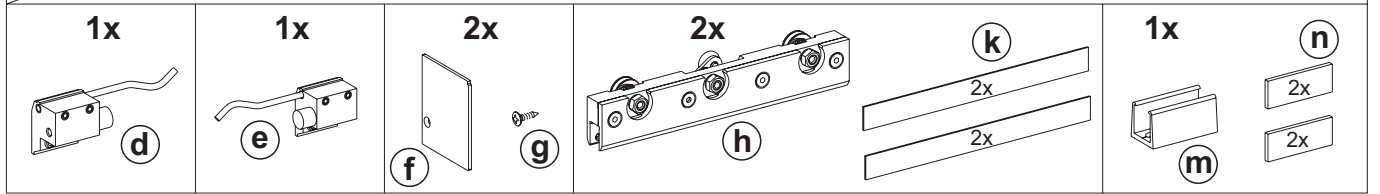
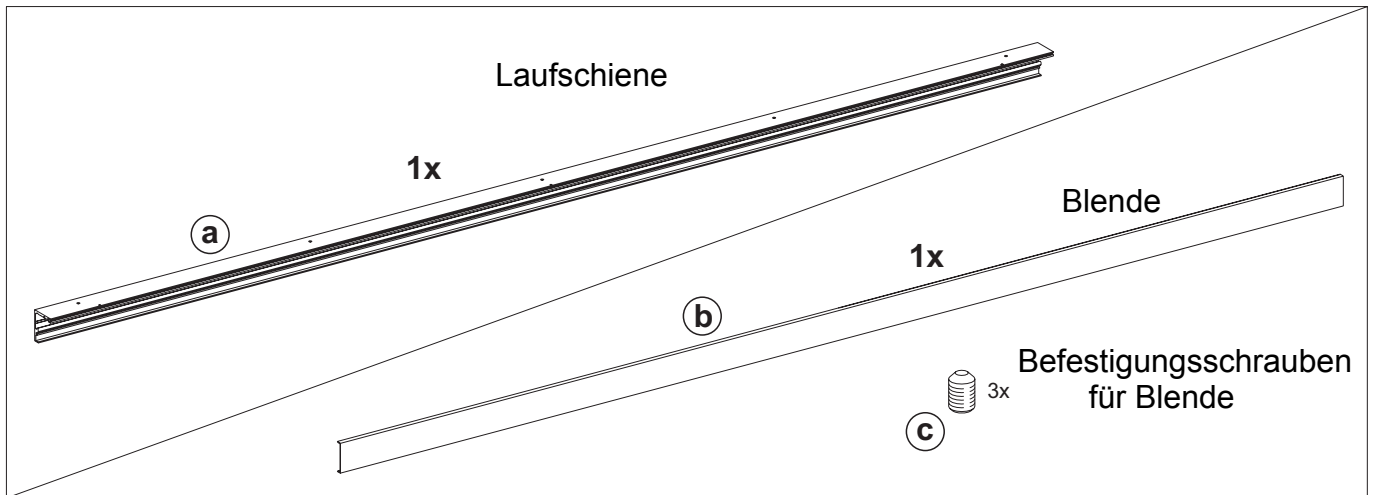


Montageanleitung LS8-P



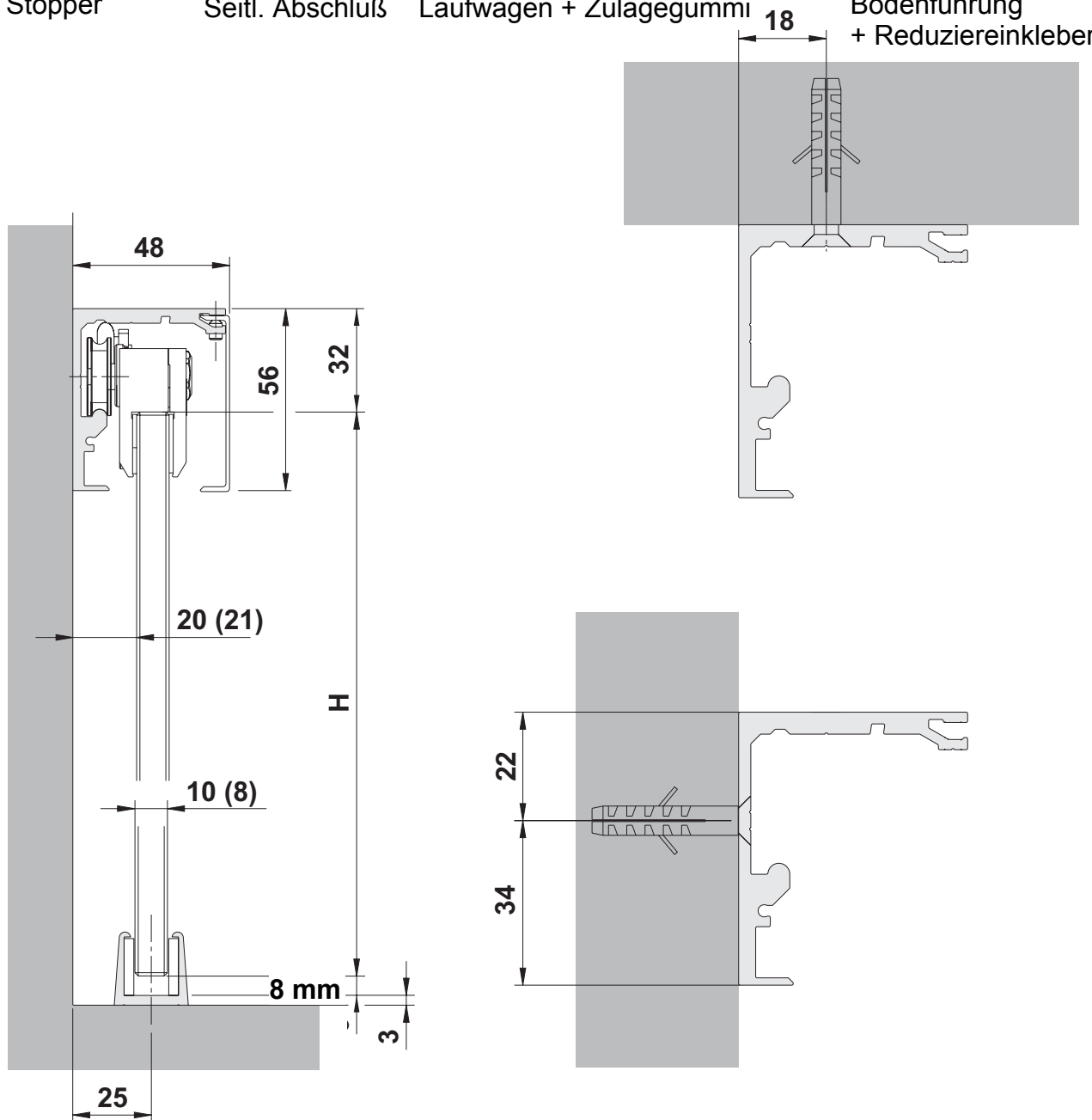


Stopper

Seitl. Abschluß

Laufwagen + Zulagegummi

Bodenführung + Reduziereinkleber



Höhe OKFussboden - OKSchiene = Glastürblatthöhe + 40 mm
 Beispiel: Ein 2050 mm Glastürblatt = Gesamthöhe 2090 mm

Abb. 1

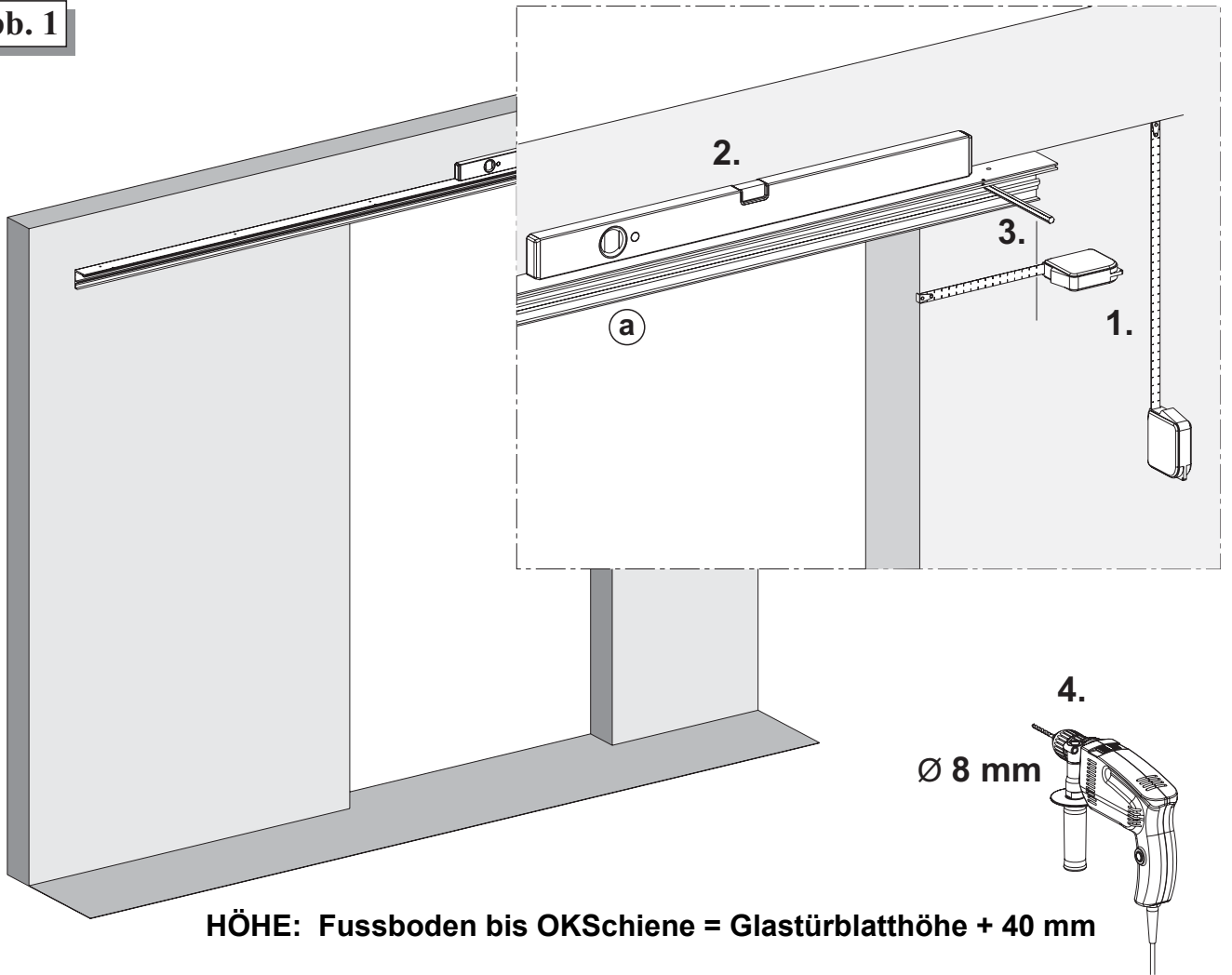


Abb. 2

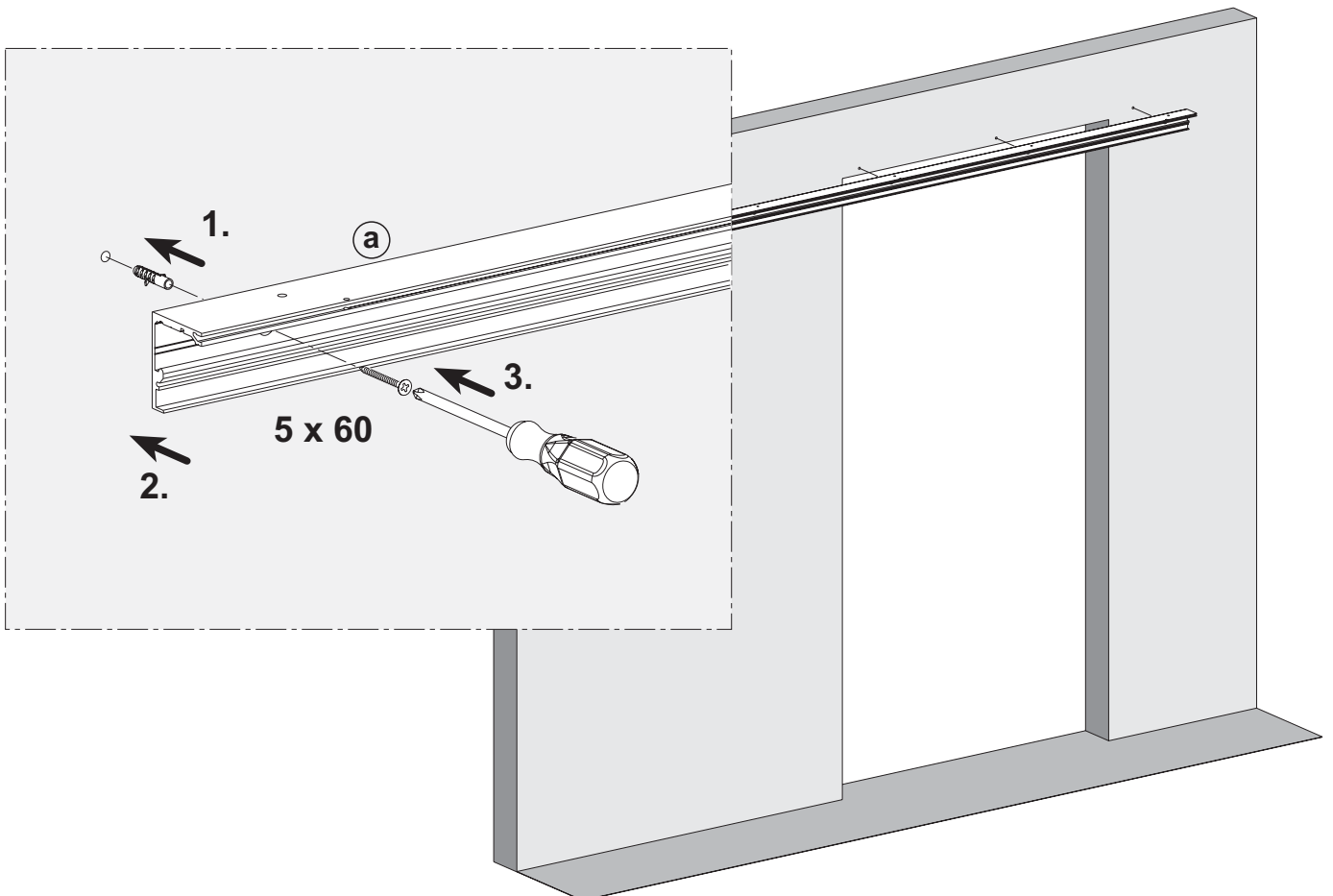
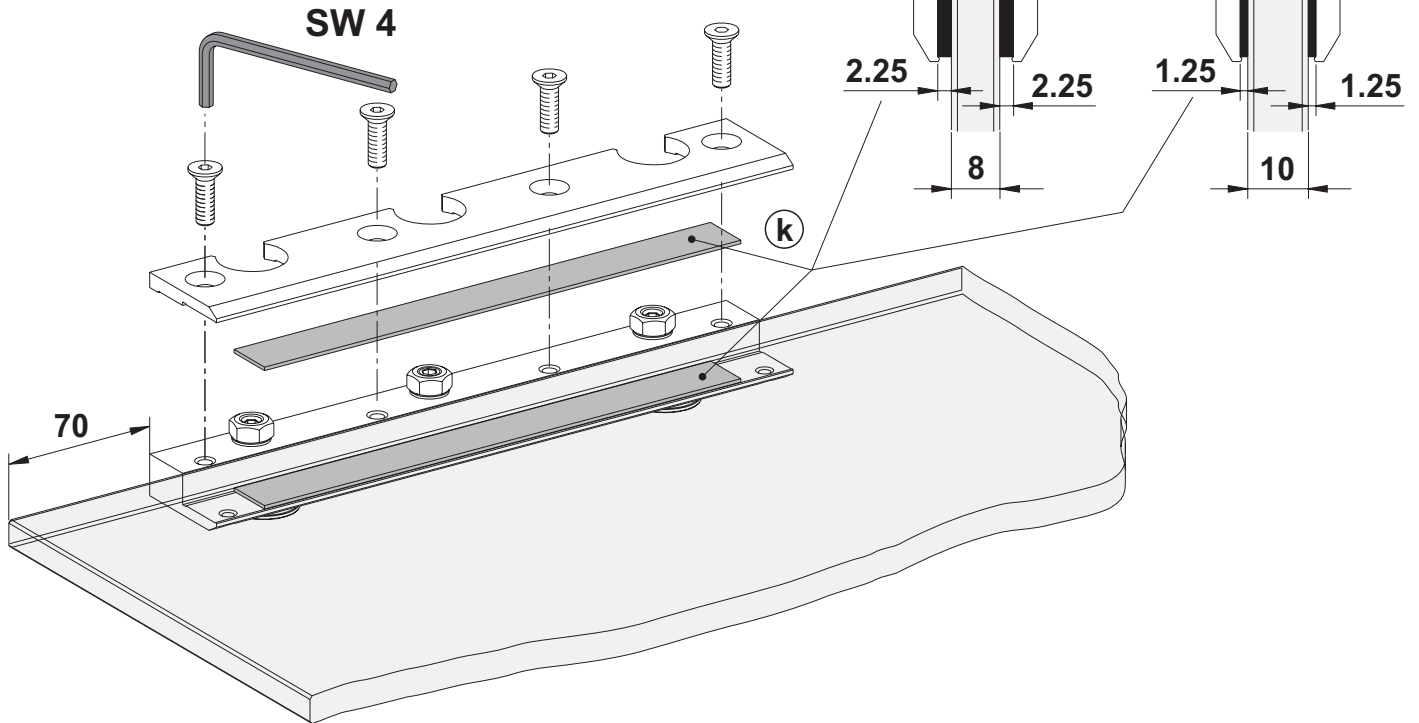


Abb. 3

Keinesfalls Schrauben zu locker anziehen !
Ziehen Sie die Schrauben gut "handfest" an



Bei 8 mm Glastüren 2 x 2,25 mm Gummi zwischenlegen
bei 10 mm Glastüren 2 x 1,25 mm Gummi zwischenlegen

Abb. 4

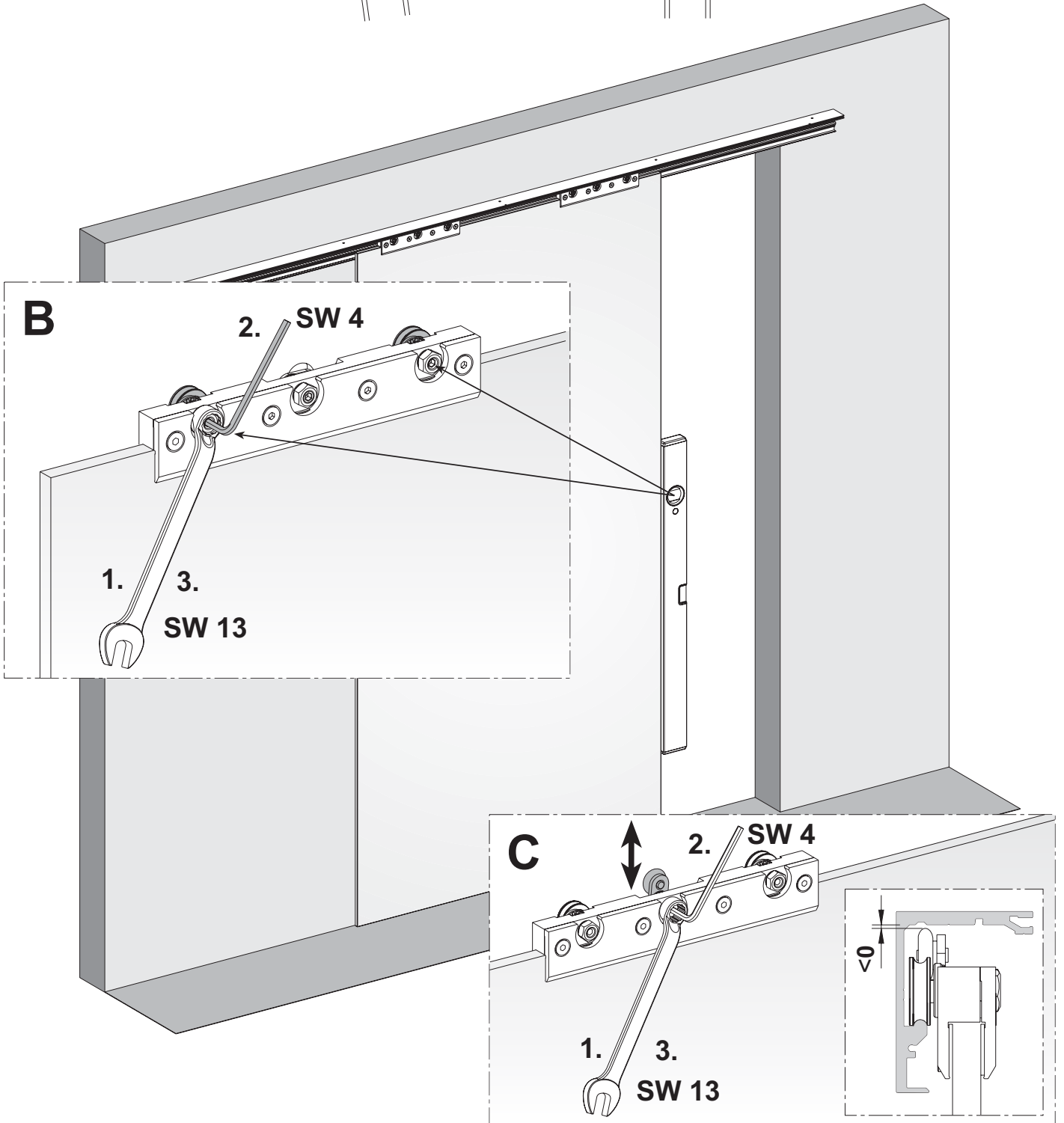
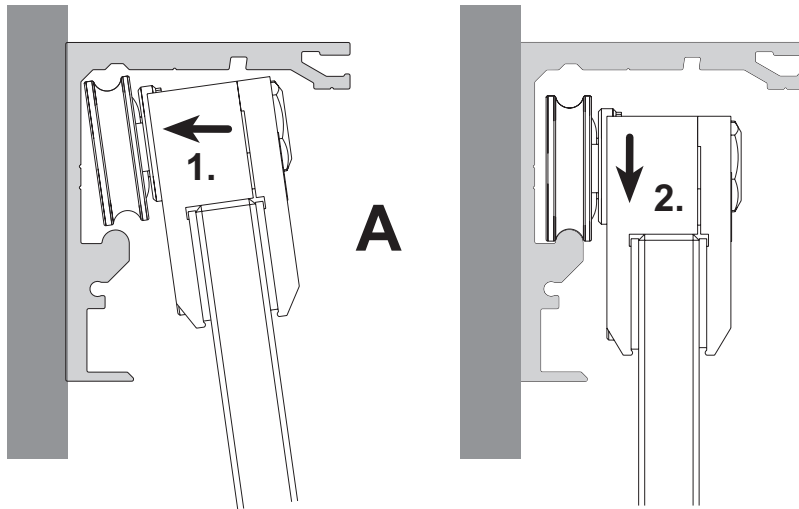


Abb. 5

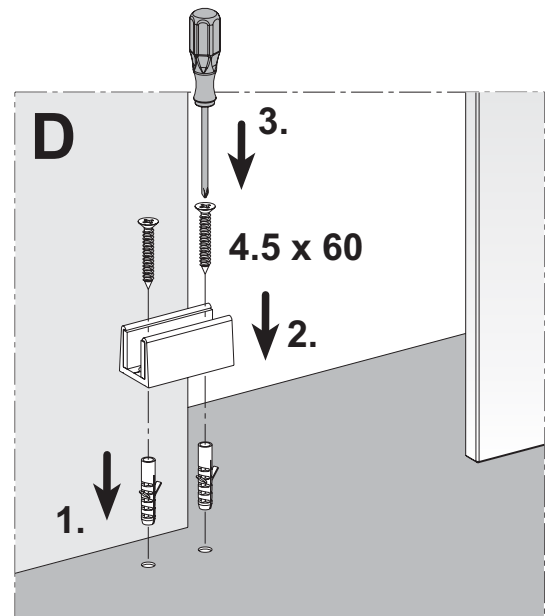
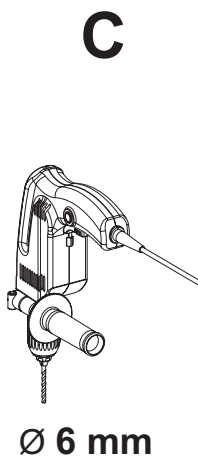
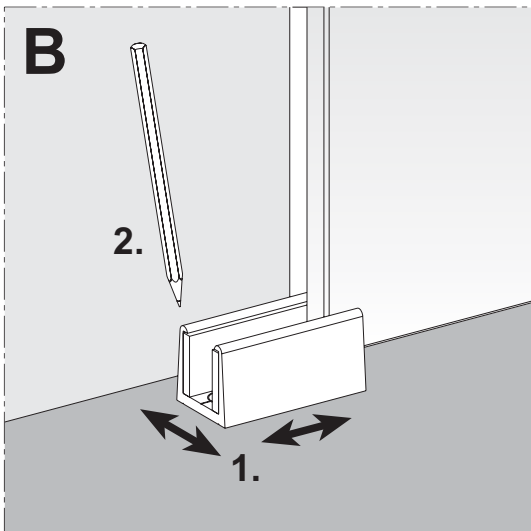
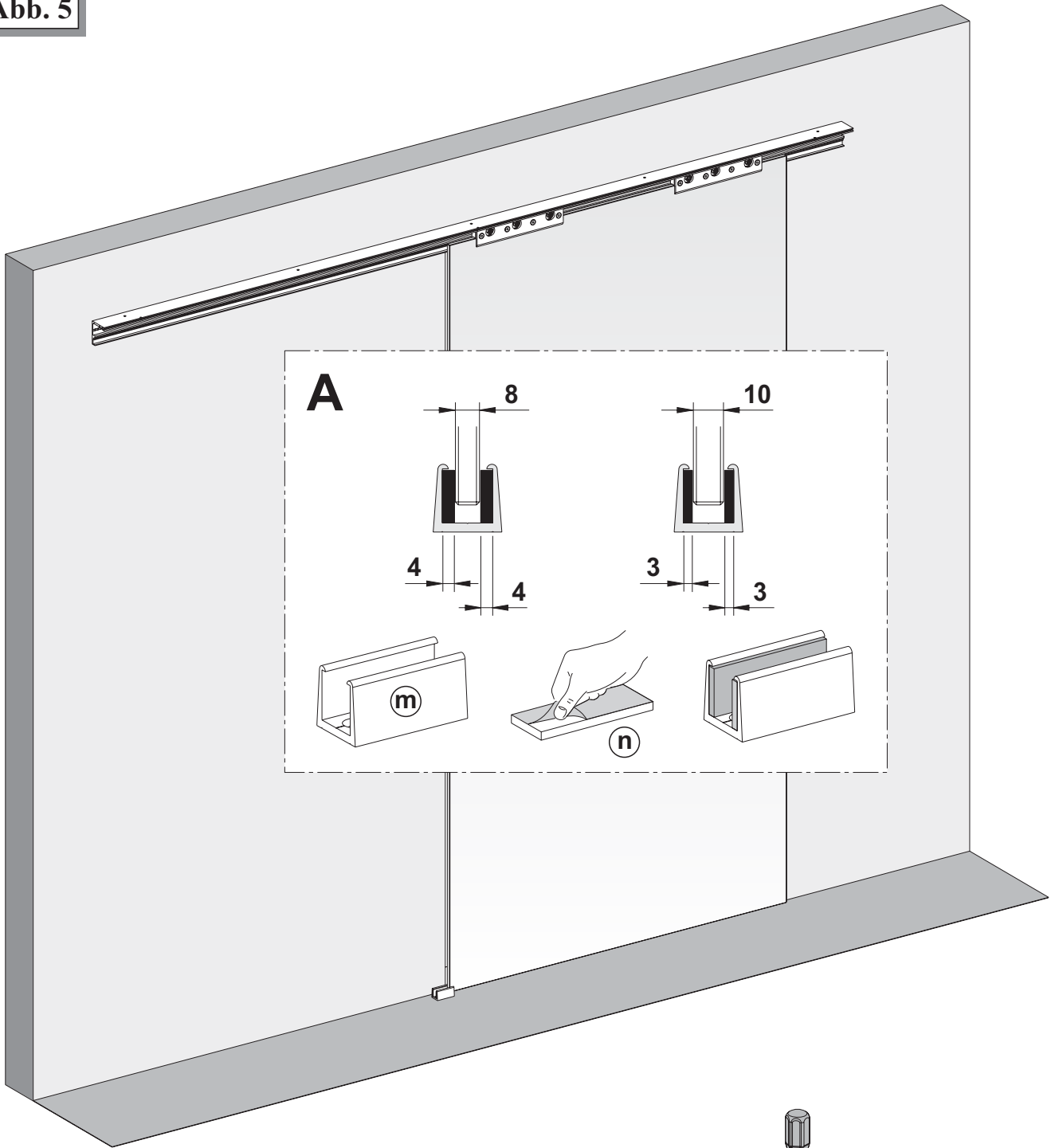
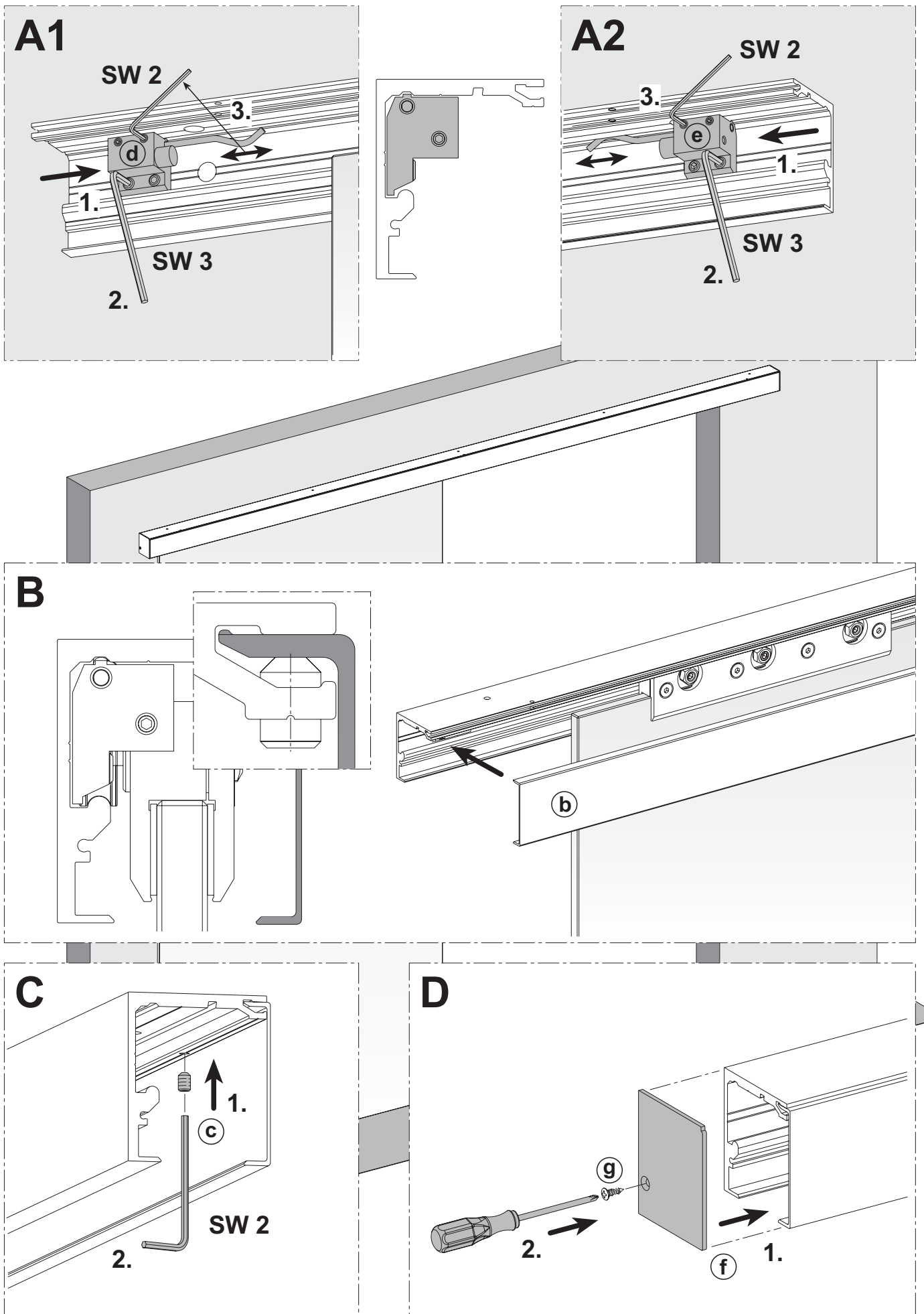
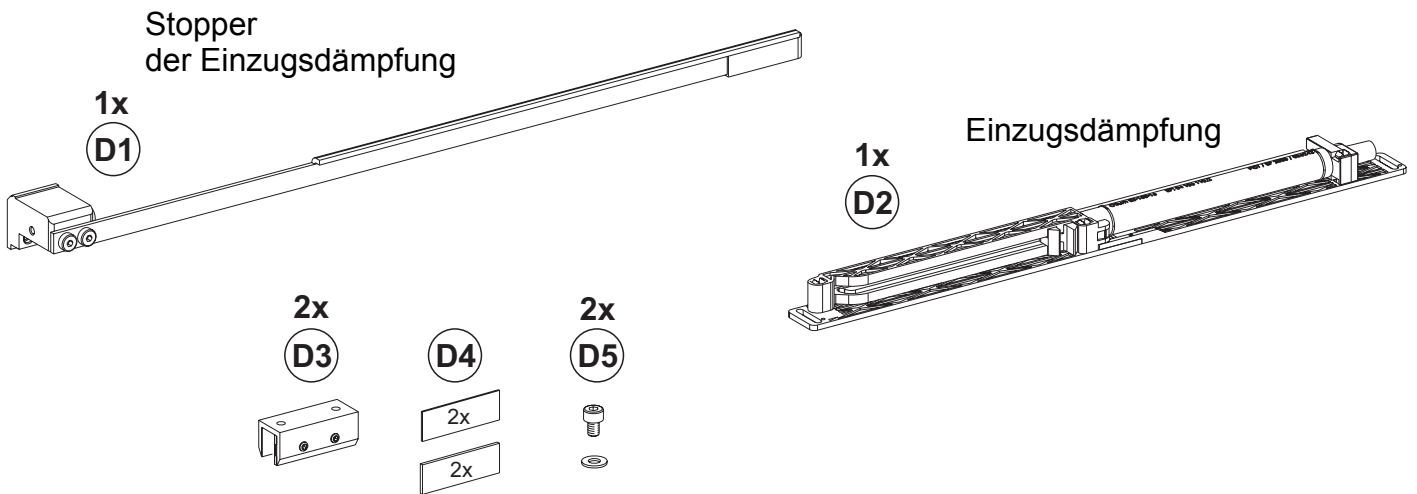


Abb. 6



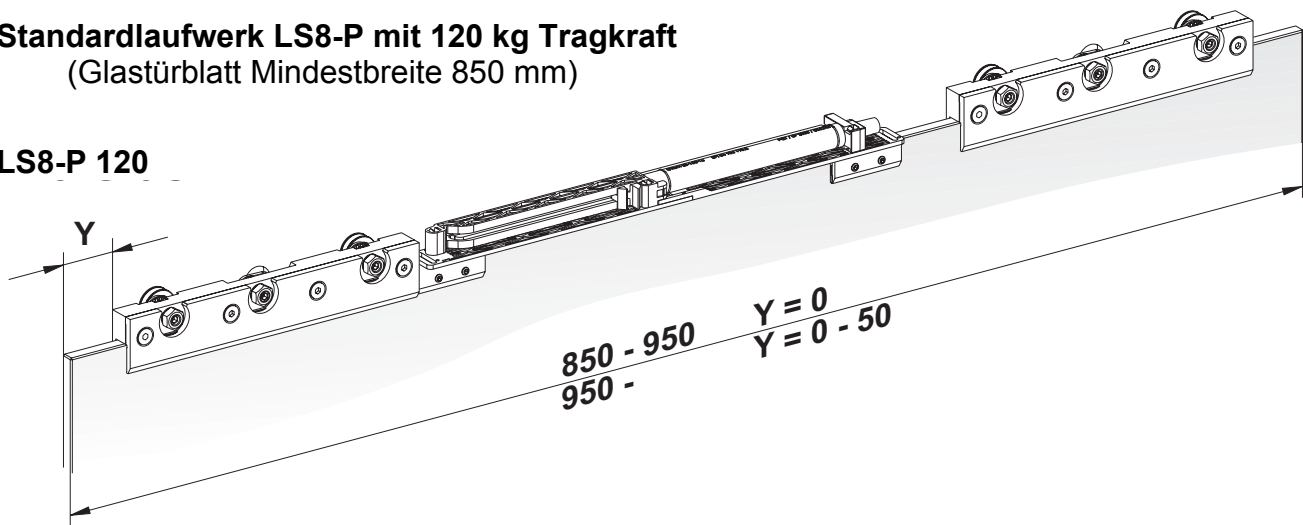
Einzugsdämpfer für Glasschiebetür LS8-P

www.adrik.de

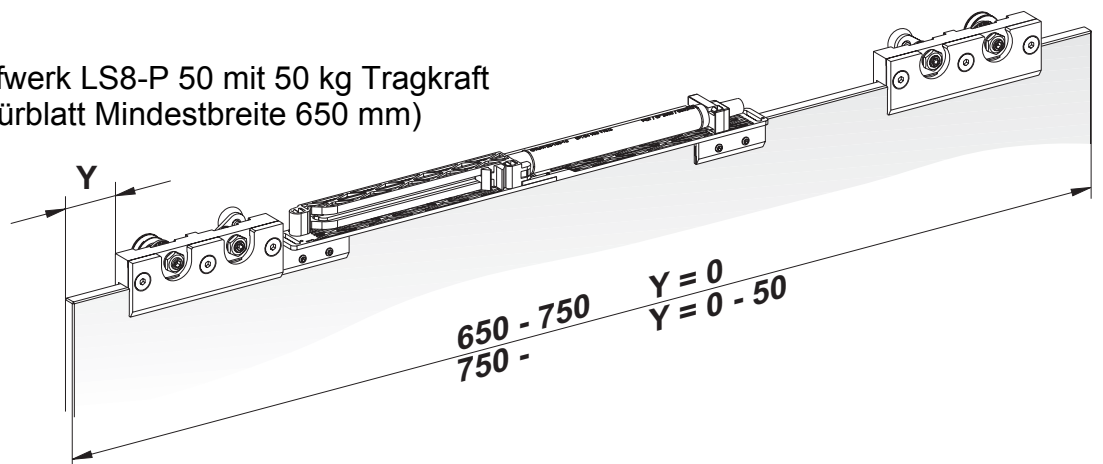


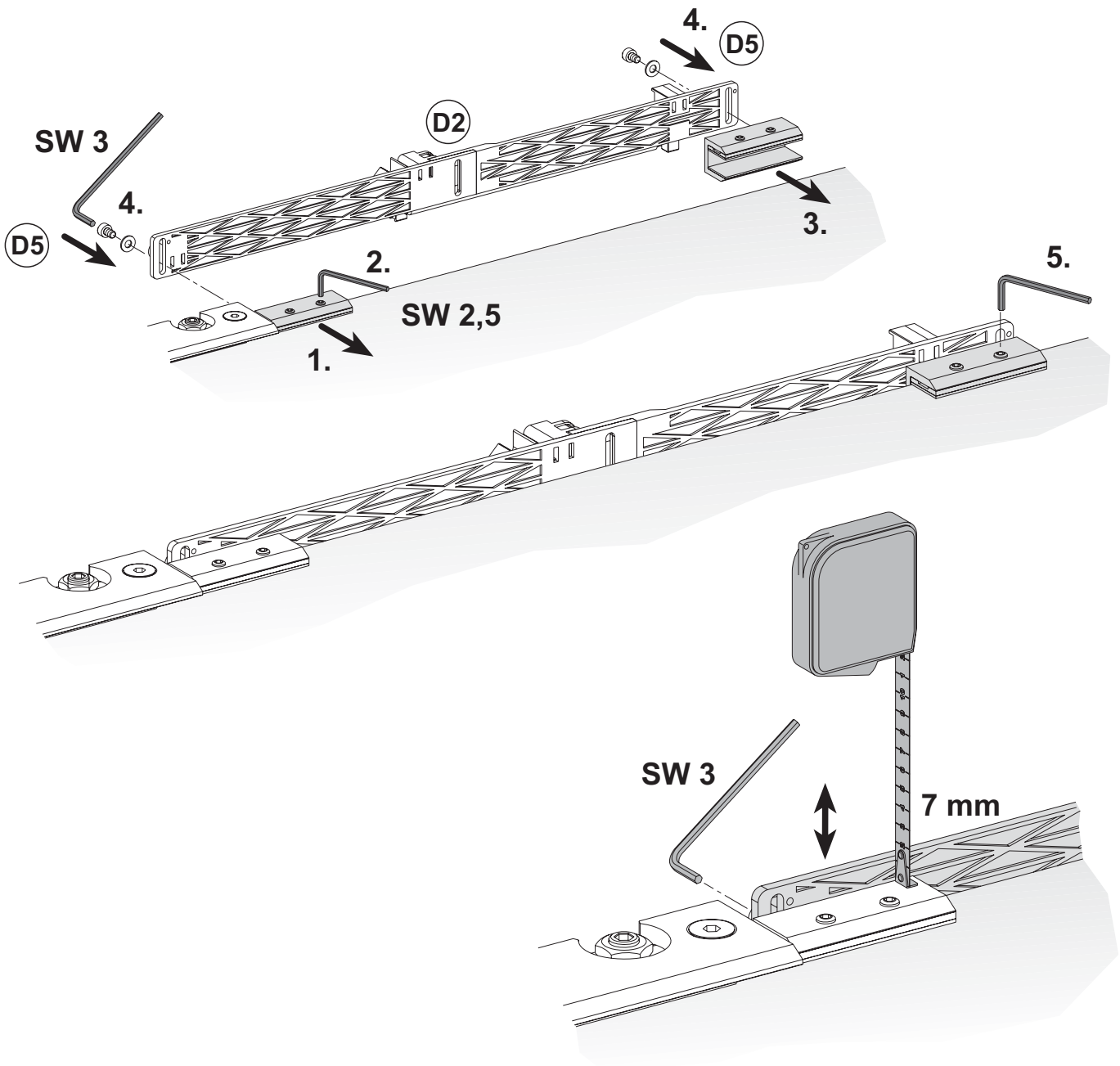
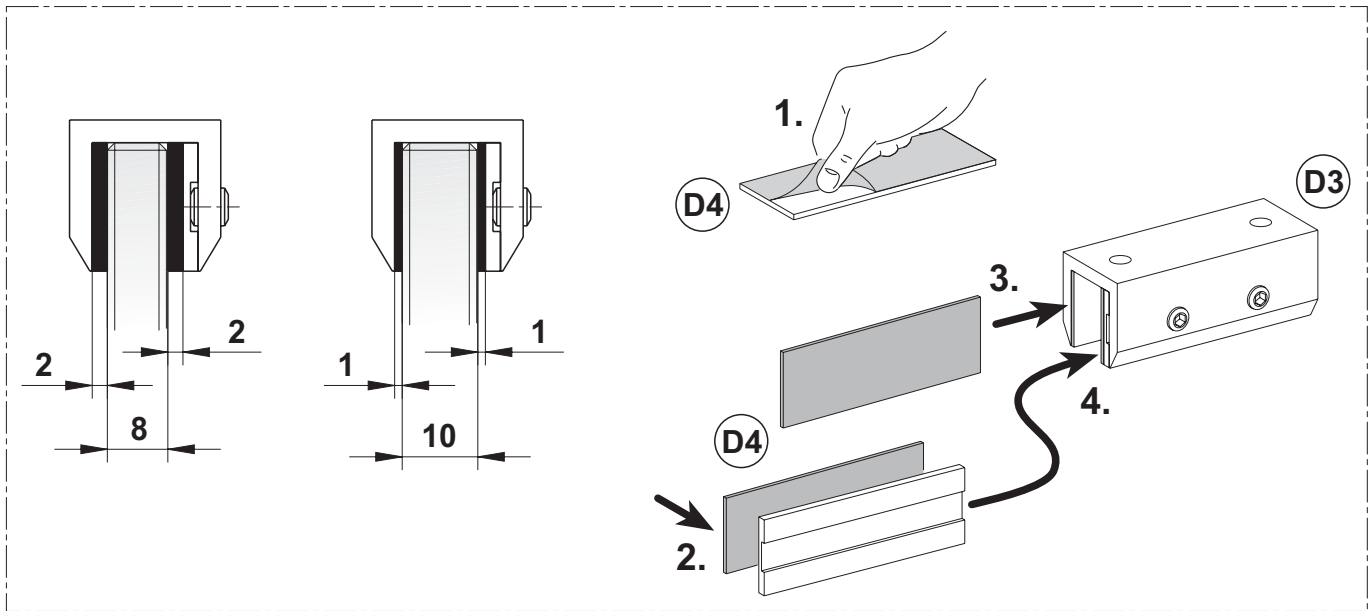
Standardlaufwerk LS8-P mit 120 kg Tragkraft
(Glastürblatt Mindestbreite 850 mm)

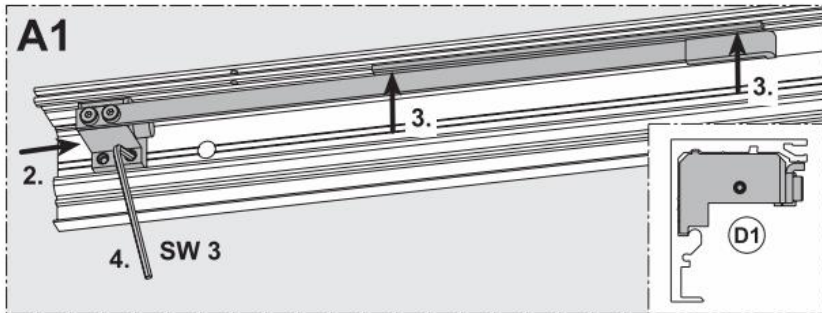
LS8-P 120



Sonderlaufwerk LS8-P 50 mit 50 kg Tragkraft
(Glastürblatt Mindestbreite 650 mm)







Der normale Stopper wird ersetzt durch den Stopper der Einzugsdämpfung



Die Teile der Einzugsdämpfung. Oben Stopper Unten Dämpfungssystem



Das montierte Dämpfungssystem am Beispiel einer nach rechts schließenden Glasschiebetür. Außen Re + Li die Laufwagen des LS8-P 120 Beschlages. Mittig das Dämpfungssystem (rechts am Laufwagen beginnend). Das Beispiel zeigt ein 900 mm breites Glasschiebetürblatt. Am Abstand zwischen linkem Laufwagen und dem Dämpfungssystem kann man gut sehen, dass die Tür mit diesem Beschlag max. 50 mm schmaler sein kann, also mind. 850 mm. Hat man eine schmalere Tür und möchte zusätzlich das Einzugsdämpfungssystem einbauen, dann muß man auf den leichteren und schmäleren LS8-P 50 Beschlag ausweichen.